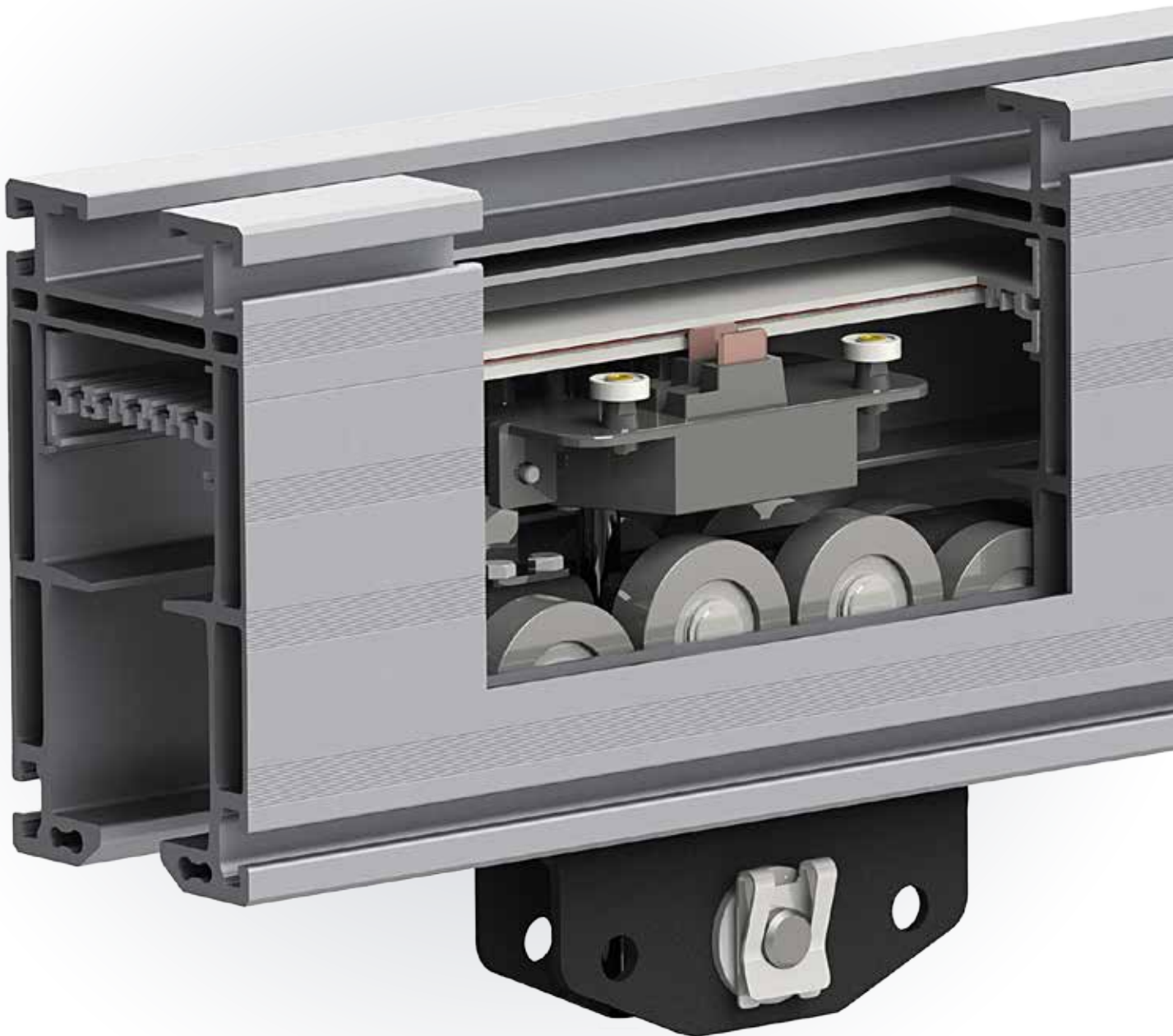


PROSYSTEM®

Aluminium-Kleinkranssystem

NEU!
INTELLIGENTER &
SICHERER



PROSYSTEM® Aluminium-Kleinkranssystem

ist das modernste Werkstattkransystem der Welt. Seine einzigartigen Sicherheitsfunktionen sorgen für Sicherheit, wo es darauf ankommt. Da die wesentlichen PROSYSTEM® Bauteile wie zum Beispiel die Aufhängungen für die verschiedenen Modelle identisch sind, lassen sich die Krane problemlos konfigurieren und installieren.

Das PROSYSTEM® Aluminium-Kleinkransystem ist die intelligentere Alternative mit eingebauter Sicherheit. Die Abbildung zeigt, warum.

Interne Stromschiene

- Kompakte 5-polige Bauweise für 32-A-Stromversorgung
- 6-A-Stromabnehmer
- Modulares Stromschiensystem
- Kompakter Stromabnehmer für uneingeschränkte Beweglichkeit der Fahrwerke
- Kabelführung vom Stromabnehmer durch das Fahrwerk

Einzigartige Streifen

- Kennzeichnungstreifen Zur leichteren Identifikation der Profile
- Fixierstreifen

Sicherungskabel (Optional)

- Integriert
- Kabelverlauf unterhalb der beiden Laufflächen
- An den Endplatten fixiert
- Für noch mehr Sicherheit wenn ein Aluminiumsystem unter Umständen unerwarteten Überbelastungen oder Veränderungen widerstehen muss.

Aufhängungen

- Umfangreiches Sortiment an PROSYSTEM® Aufhängungen

Fahrwerk

- Nur ein Fahrwerkstyp mit diversen Funktionsmerkmalen
- Max. Last 600 kg
- Stahlfahrwerk
- Integrierte Komponenten für Zusatzfunktionen
- Integrierte Kabelkanäle für Stromabnehmer
- Hält aufwärts gerichteten Kräften stand

Verbindung

- Zwei Verbindungsplatten pro Seite
- Nur ein Verbindungstyp erforderlich
- Schnelle und sichere Installation

Schwenkbare Fahrwerksaufhängung

- Flexible schwenkbare Aufhängung für leichtgängige Brücken
- Hält aufwärts gerichteten Kräften stand
- Gleichartige PROSYSTEM® Bauteile
- Nur ein Fahrwerkstyp erforderlich
- Bei Bedarf um 90° drehbar (Teleskopkrane)

Endplatte

- Fungiert als Stopper an den Enden
 - Bolzenstopper als Option erhältlich
 - Verstellbarer Stopper als Option erhältlich
- Zum Fixieren des Sicherungskabels

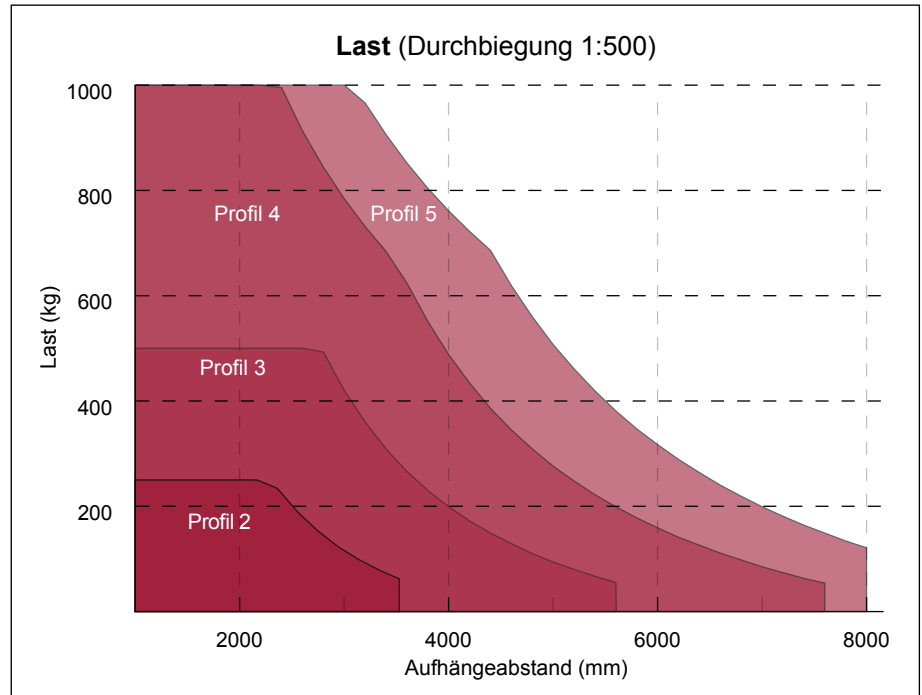
PROSYSTEM® Aluminium-Kleinkranssystem

Profile

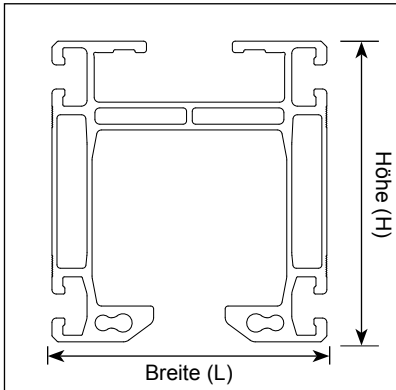
ERIKKILA Aluminiumprofile zeichnen sich durch ihre intelligente Profilgeometrie aus.

Die wesentlichen PROSYSTEM® Bauteile können mit sämtlichen Aluminiumprofilen verwendet werden. Daher ist das System flexibel und kostengünstig einsetzbar.

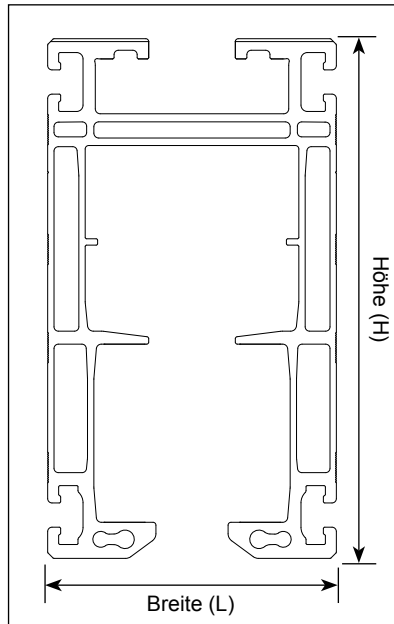
Die einzigartigen Kennzeichnungstreifen erleichtern die Identifikation der Profile und die Installation von Zubehör.



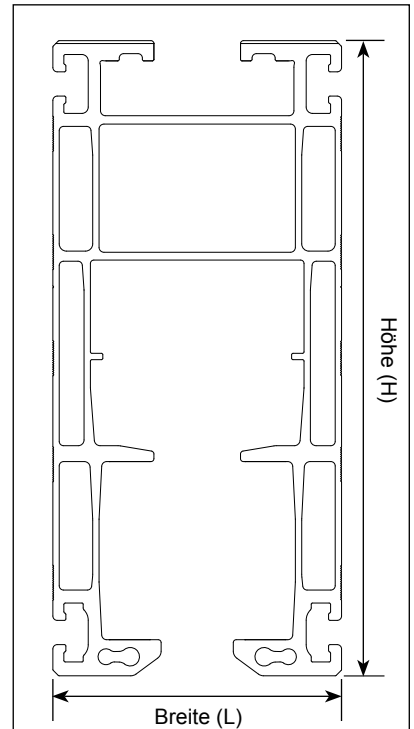
Profil 2



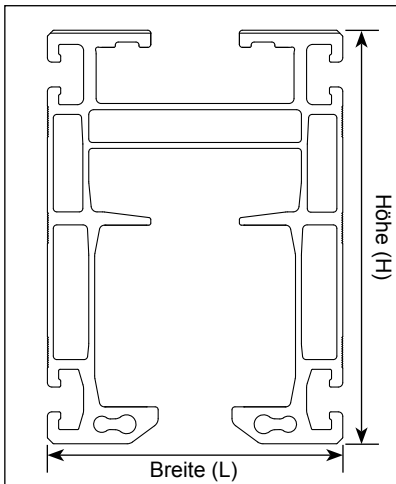
Profil 4



Profil 5



Profil 3



Technische Daten

Profil	2	3	4	5
Profilhöhe H (mm)	105	140	180	220
Profilbreite L (mm)	96	100	100	100
Gewicht (kg/m)	5,1	7,6	9,4	10,8

Fahrwerk und Sicherungskabel

Das schwarz lackierte Fahrwerk aus Stahl eignet sich für Lasten bis 600 kg.

Die acht Rollen sind so angeordnet, dass sich das Fahrwerk unter keinen Umständen nach oben oder unten bewegen kann. An beiden Fahrwerksseiten befinden sich vier Rollen, von denen zwei die Unterseite und zwei die Oberseite des Profils berühren.

Darüber hinaus kann das Fahrwerk zusätzlich mit einem optionalen Sicherungskabel gesichert werden, das unterhalb der Fahrwerkslauffläche verläuft. Das Sicherungskabel wird an beiden Enden des Profils fixiert. Der Sicherungskabel ist insbesondere dann empfehlenswert, wenn ein Aluminiumsystem im Dauereinsatz ist und unter Umständen unerwarteten Überbelastungen oder Veränderungen widerstehen muss.



Interne Stromschiene

ERIKKILA Aluminiumprofile sind standardmäßig darauf ausgelegt, die interne PROSYSTEM® Stromschiene aufzunehmen. Der Stromabnehmer (1.) befindet sich oberhalb des Fahrwerks (2.) und gewährleistet dessen uneingeschränkte Beweglichkeit. In der modularen Endplatte (3.) ist die Stromzufuhr untergebracht.

- Kompakte 5-polige Bauweise für 32-A-Stromversorgung (4.)
- 6-A-Stromabnehmer



Änderungen vorbehalten.

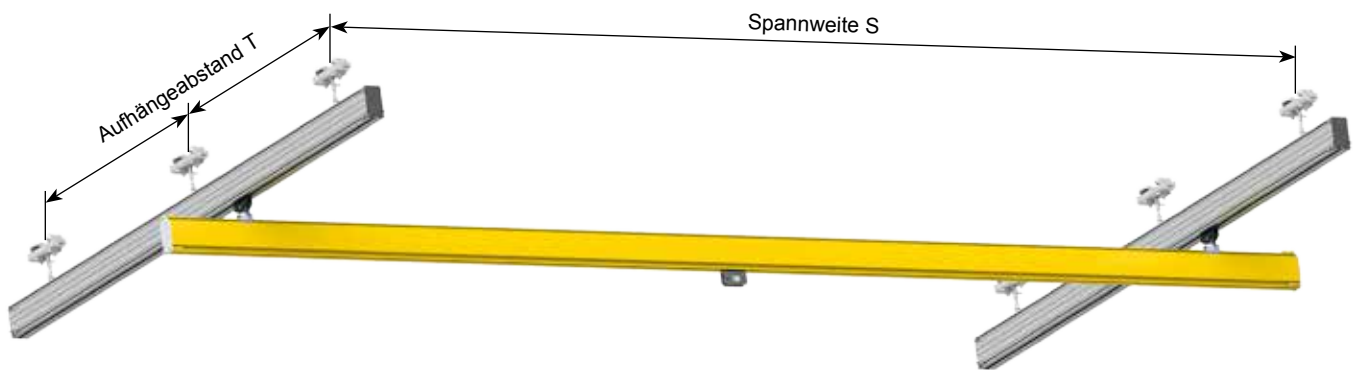
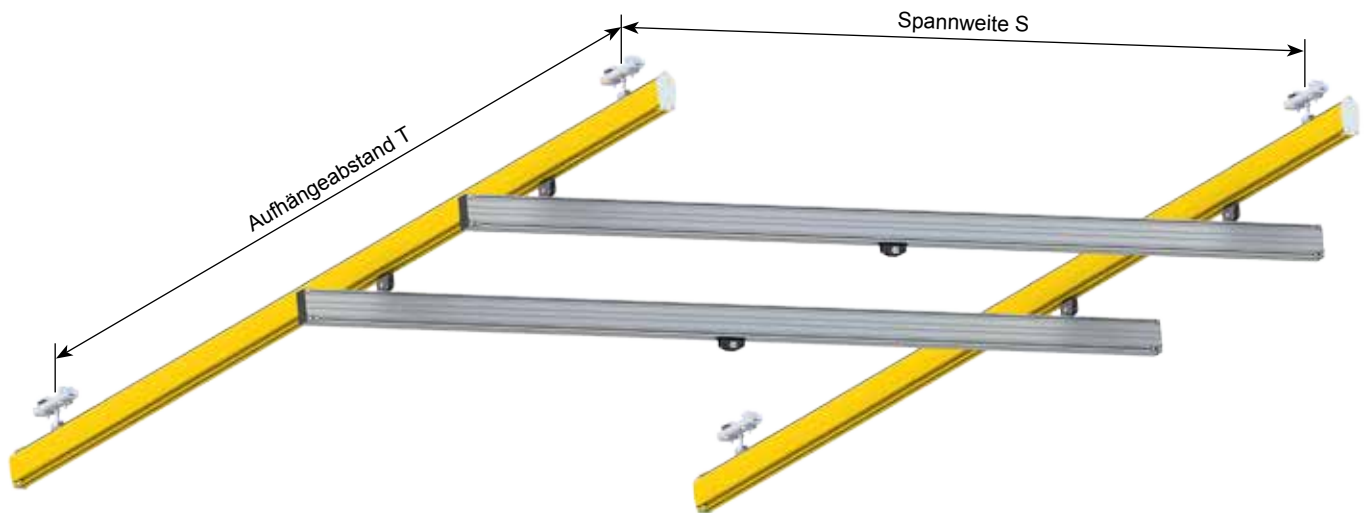
PROSYSTEM® Aluminium-Kleinkranssystem Kombination aus Stahl und Aluminium

Zwar ist die Tragkraft von Stahlprofilen höher als die von Aluminiumprofilen, aber Aluminium hat ein geringeres Eigengewicht und lässt sich daher leichter bewegen als Stahl. Die Stärken beider Materialien kommen zum Tragen, wenn man sie in ein und demselben System kombiniert.

Stahlschienen in Verbindung mit Aluminiumbrücken ermöglichen größere Aufhängeabstände und bieten dabei den Gewichtsvorteil von Aluminium. Stahlbrücken in Verbindung mit Aluminiumschienen ermöglichen weitaus größere Spannweiten als Aluminium.

Profiltyp	Max. Spannweite der Brücke	Max. Aufhängeabstand
Stahl	8 m	8 m
Aluminium	6 m	6 m

Sonderlängen auf Anfrage

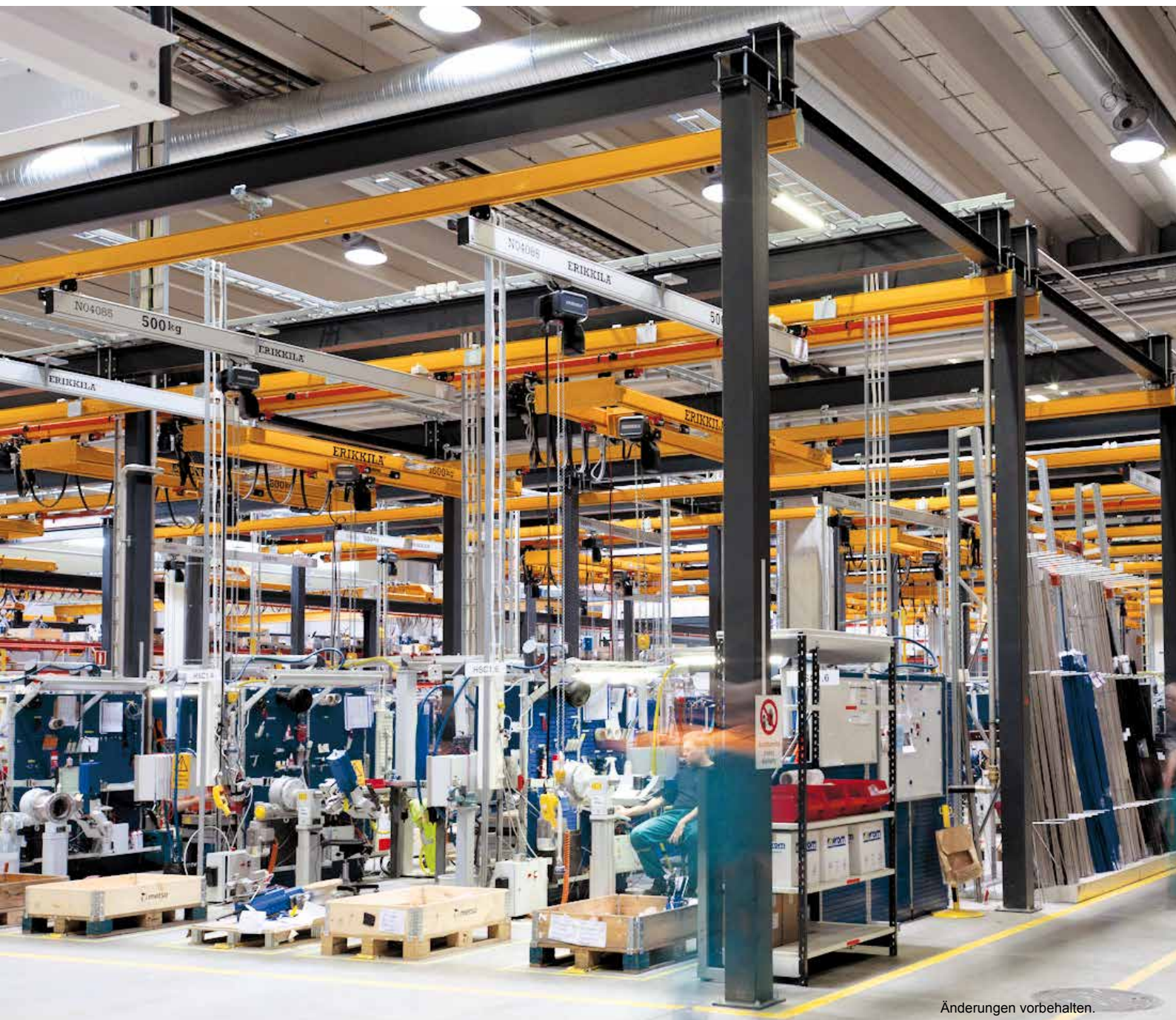


Fallbeispiel: Metso Automation Oy

Der finnische Ventilhersteller Metso verlagerte seine Produktion Anfang 2011 aus der Hauptstadt Helsinki in ein neues Fertigungswerk in der Nachbarstadt Vantaa. Metso beliefert Firmen der Öl-, Gas-, Prozess- und Holzindustrie in aller Welt mit Ventilen. Insgesamt erwarb das Unternehmen 210 Brücken- und Schwenkkrane.

Als besonderer Vorzug der ERIKKILA Krane erwiesen sich die Verbindungslösungen der tragenden Bauteile, dank derer die Krane außerordentlich flexibel eingebaut werden konnten.

Darüber hinaus zeigt dieses Fallbeispiel besonders gut, wie sich die Wünsche und Anforderungen des Kunden durch kosteneffiziente Lösungen erfüllen ließen. Sämtliche Brückenkrane des Kleinkransystems laufen auf stabilen Stahlschienen von ERIKKILA. Auf Wunsch des Kunden wurde viele der Brücken als Aluminiumbrücken ausgeführt, denn das geringe Gewicht des Aluminiums hatte den Kunden überzeugt. Viele der Beschäftigten zeigten sich begeistert von den leichtgängigen Brückenkranen, insbesondere denen aus Aluminium.



ERIKKILA®

PASSION IN CRANES

[Finland] Sales, Service and Production

ERIKKILA OY

Masalantie 225

FI-02430 MASALA

T: +358 9 2219 0530

F: +358 9 297 5021

E: sales@erikkila.com

[Estonia] Sales, Service and Production

OÜ Eesti Kraanavabrik

Tähetorni 21 A

EE-11625 TALLINN

T: +372 6755 070

F: +372 6755 071

E: kraana@erikkila.com

[Germany] Sales Office

ERIKKILA Deutschland

ERIKKILA OY

Schulstraße 1

D-73084 Salach

T: +49 07162 305921

F: +49 07162 305922

E: sales@erikkila.com

[Russia] Sales and Service

OOO Erikkila

Ul. Vozrozhdenia 31 A, Office 204

198188 ST. PETERSBURG

T: +7 812 332 2843

F: +7 812 332 2843

E: ooo@erikkila.com

Händler:

www.erikkila.com