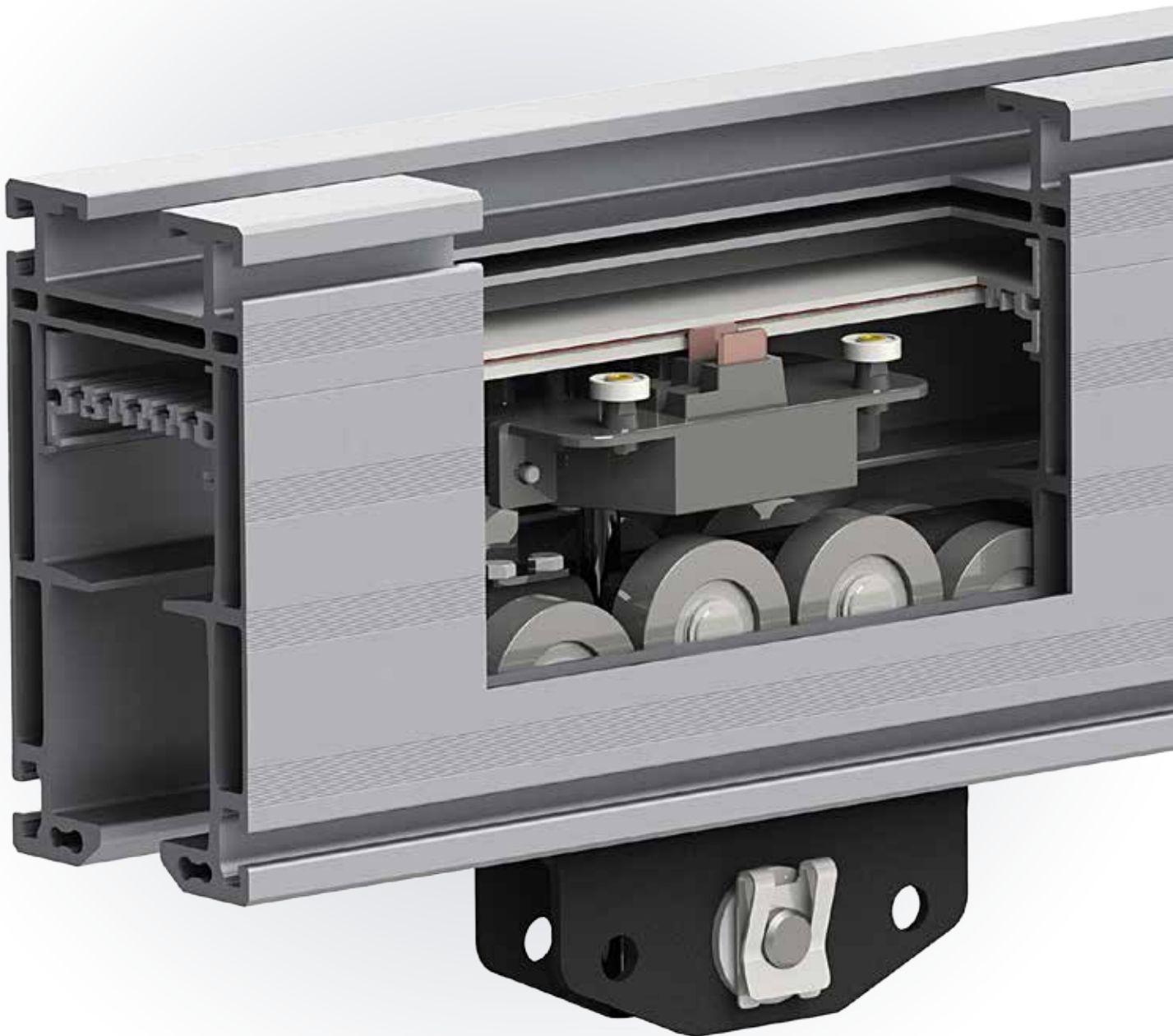


# PROSYSTEM<sup>®</sup>

Alumiiniumist kergkraanasüsteem

**UUS!**  
**NUTIKAM JA**  
**OHUTUM**



## PROSYSTEM®-i alumiiniumist kergkraanasüsteem

on kõige täiuslikum tsehhikraana maailmas. Selle unikaalsed turvafunktsioonid tagavad vajaduse korral teie ohutuse. Universaalsed PROSYSTEM®-i komponendid, nagu kandurid, võimaldavad hõlpsat konfigureerimist ja paigaldamist.

Need on põhiomadused, mis muudavad PROSYSTEM®-i sisseehitatud turvafunktsioonidega alumiiniumist kergkraanasüsteemi targaks valikuks.

### Sisemine juhtmelatt

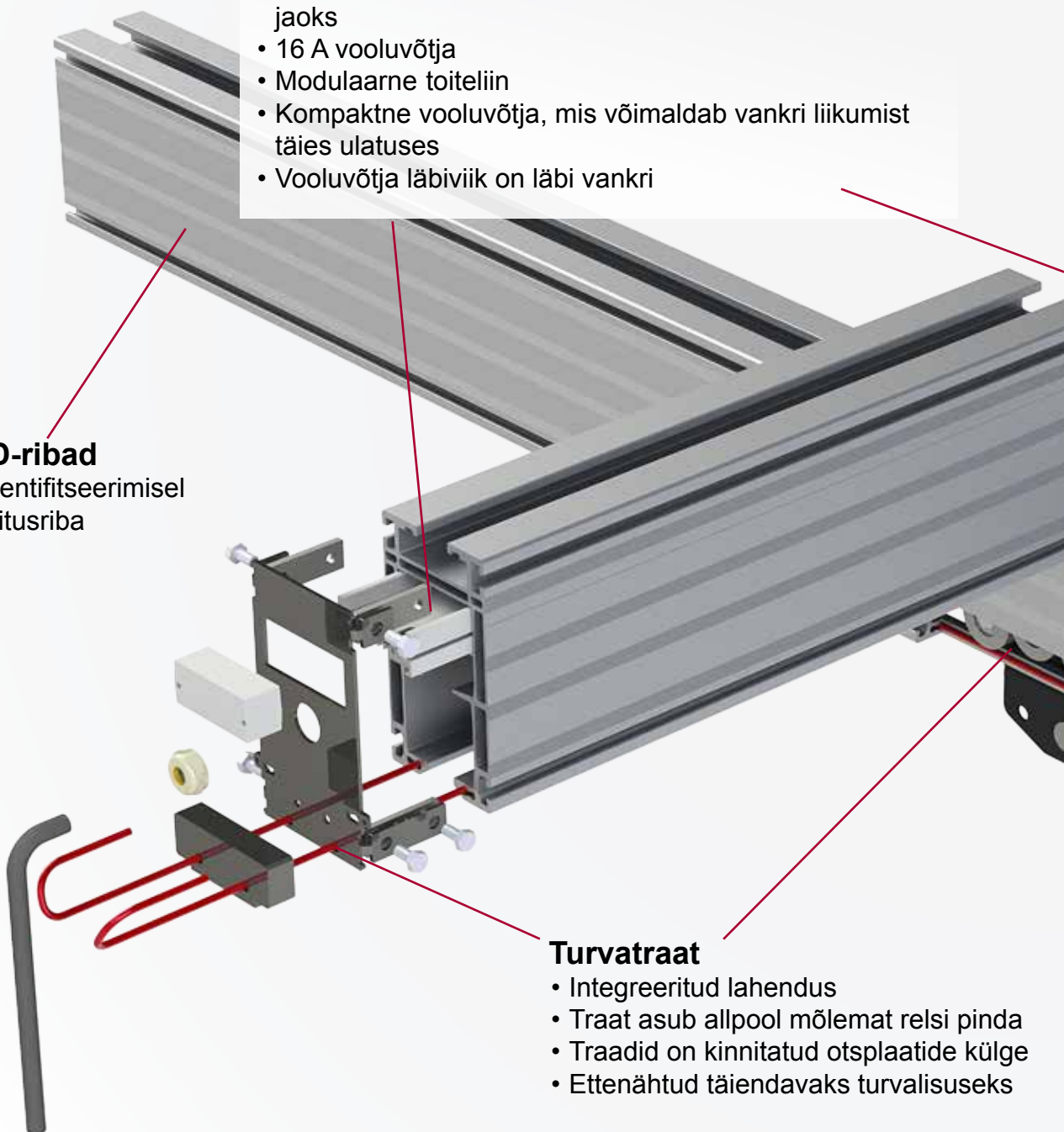
- Kompaktne 5-pooluseline konstruktsioon 32 A toite jaoks
- 16 A vooluvõtja
- Modulaarne toiteliin
- Kompaktne vooluvõtja, mis võimaldab vankri liikumist täies ulatuses
- Vooluvõtja läbiviik on läbi vankri

### Ainulaadsed ID-ribad

- Aitavad profiili identifitseerimisel
- Lisavaruste kinnitusriba

### Turvatraat

- Integreeritud lahendus
- Traat asub allpool mõlemat relsi pinda
- Traadid on kinnitatud otsplaatide külge
- Ettenähtud täiendavaks turvalisuseks



## Kandurid

- PROSYSTEM®-i kandurite täisvalik

### Sõiduvanker

- Ainult üht tüüpi vanker paljude funktsioonidega
- Max. koormus 600 kg
- Terasest vanki kere
- Integreeritud kinnitused lisavarustusele
- Sisseehitatud kaablikanalid voluuvõtja jaoks
- Talub ülespoole suunatud jõude

### Liited

- Kaks ühendusplaati mõlemal pool
- Vajatakse ainult üht tüüpi liiteid
- Kiire ja turvaline paigaldamine

### Käru liigendriputis

- Paindlik liigendriputis, mis võimaldab silla sujuvat liikumist
- Talub ülespoole suunatud jõude
- Universaalsed PROSYSTEM®-ga ühilduvad komponendid
- Vajatakse ainult üht tüüpi vankreid
- Vajadusel saab pöörata 90° teleskoopülilide kasutamiseks

### Otsaplaat

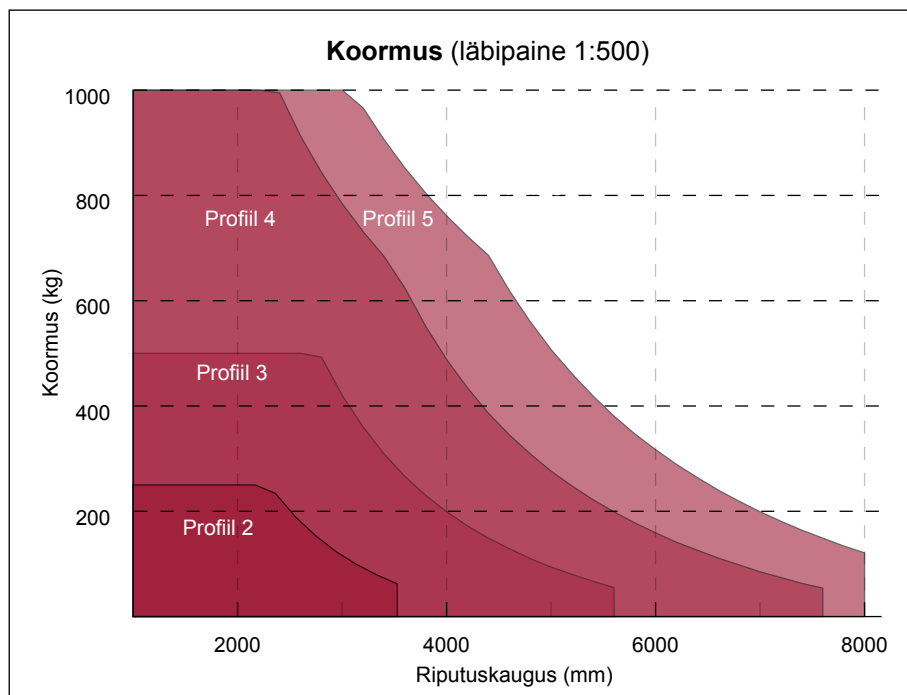
- Töötab tee tupikuna
  - Lisavarustuses poltpiiraja
  - Lisavarustuses reguleeritav piiraja
- Turvatraadi kinnitus

# PROSYSTEM®-i alumiiniumist kergkraanasüsteem Profiilid

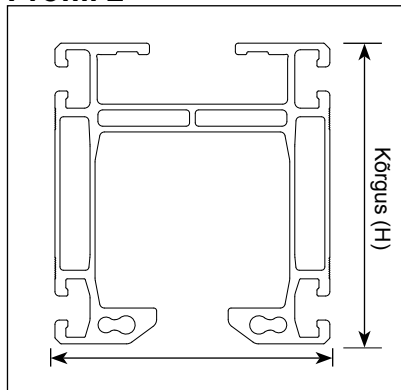
ERIKKILA alumiiniumprofiile ise-loomustab nende läbimõeldud profiiligeomeetria.

Kõik alumiiniumprofiilid on ühilduvad paljude PROSYSTEM®-i komponentidega. Seetõttu on süsteemi teostus paindlik ja ökonoomne.

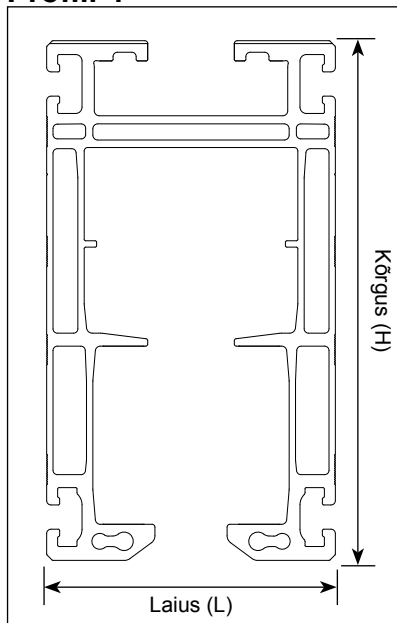
Ainulaadsed ID-ribad aitavad profiile identifitseerida ja tarvikuid paigaldada.



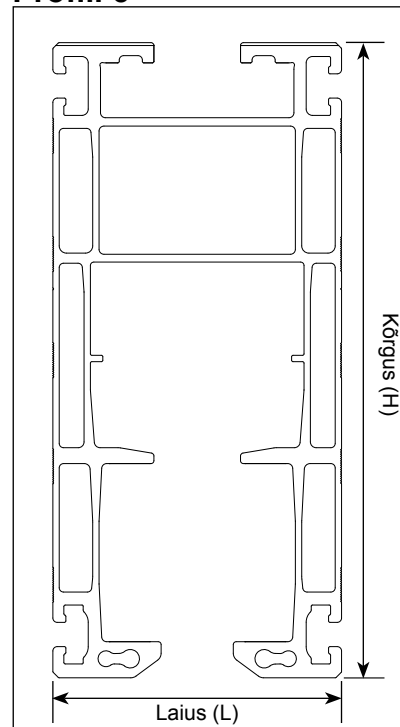
**Profiil 2**



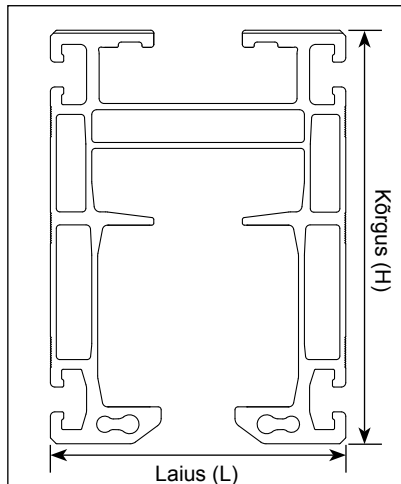
**Profiil 4**



**Profiil 5**



**Profiil 3**



## Tehnilised andmed

Profiil	2	3	4	5
Profiili kõrgus (H)	105	140	180	220
Profiili laius (L)	100	100	100	100
Kaal (kg/m)	5,1	7,6	9,4	10,8

## Sõiduvanker

Sõiduvankri korpus on valmistatud terasest, kaetud musta viimistlusvärviga ning võib kasutada koormustega kuni 600 kg.

Vankri kaheksa ratast on paigutatud nii, et käru ei saa üheski olukorras üles ega alla liikuda. Vankri kummalgi küljel on neli ratast. Kaks ratast toetuvad liikumisel vastu profiili alumist pinda ja kaks vastu ülemist pinda.

Vankri võib turvata valikulise turvatraadiga Safety Wire, mis on paigutatud käru relsi sisemusse. Traat on kinnitatud profiili mõlema otsa külge. Turvatraat Safety Wire on eriti soovitatav juhul, kui profiilisüsteem on pidevas kasutuses ning võib osutada ootamatult ülekoormatuks või sattuda muutunud välistingimuste mõju alla.



## Sisemine voolurada

ERIKKILA alumiiniumprofiilid on standardlahenduses varustatud PROSYSTEM®-i sisemise voolurajaga. Vooluvõtja (1.) asub vankri (2.) kohal ja võimaldab selle liikumist täies ulatuses. Modulaarne otsplaat (3.) on ette nähtud toitekaabli sisseviimiseks.

- Kompaktne 5-pooluseline konstruktsioon 32 A toite jaoks (4.)
- 16 A vooluvõtja



Võidakse muuta

# PROSYSTEM®-i alumiiniumist kergkraanasüsteem

## Terase ja alumiiniumi kombinatsioonid

Kuigi terasprofiilide kandevõime ületab alumiiniumprofile, on alumiiniumi mass väiksem, mis teeb nende liigutamise kergemaks. Mõlema materjali eeliste ära kasutamine saadakse nende kahe materjali kasutamisel ühtse süsteemina.

Terasselsside lisamine alumiiniumsillale võimaldab suuremaid riputuskaugusi, olles endiselt alumiiniumi kergusega. Terassilla lisamine alumiiniumrelssidele suurendab tunduvalt silde laiust alumiiniumiga võrreldes.

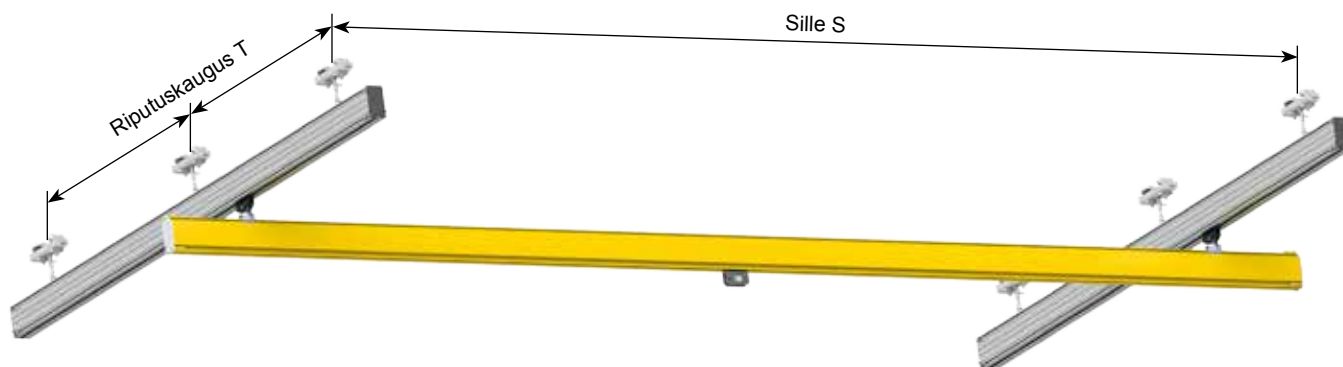
Profili tüüp	Max. silde ulatus	Max. riputuskaugus
Teras	8 m	8 m
Alumiinium	6 m	6 m

Vajadusel eripikkused

### Terasselsid + alumiiniumsild



### Alumiiniumrelsid + terassild



## Rakendusnäide: Metso Automation Oy

Soome ventiilitootja Metso kolis 2011. aasta alguses pealinnast Helsingist uude hoonesse naaberlinnas Vantaas. Metso tarnib ventile üle kogu maailma õli-, gaasi-, töötleva tööstuse ja metsafirmadele. Ettevõtte oli soetanud 210 sild- ja konsoolkraanat.

ERIKKILA seadmete eriliseks eeliseks on järeleproovitud kerge kohandatavus, mis saavutatakse tänu ainulaadsetele kinnitusvõimalustele tugikonstruktsioonis.

Antud juhtum oli ka otseseks kliendi vajaduste ja nõute rahuldamise näiteks kuluefektiivsetel lahendustel abil. Kõik kergkraanasüsteemi sildkraanad töötavad ERIKKILA tugevatel terasprofiilidel. Suur hulk sildu oli alumiiniumist, mida nõuti kliendi poolt – tänu selgitustele pandi klient uskuma kergekaaluliste alumiiniumseadmete paremust. Töötajad olid rahul tõrgeteta töötavate sildkraanadega, seda eriti alumiiniumist valmistatutega.



# **ERIKKILA®**

## **PASSION IN CRANES**

**[Finland] Sales, Service and Production**

ERIKKILA OY

Masalantie 225

FI-02430 MASALA

T: +358 9 2219 0530

F: +358 9 297 5021

E: sales@erikkila.com

**[Estonia] Sales, Service and Production**

OÜ Eesti Kraanavabrik

Tähetorni 21 A

EE-11625 TALLINN

T: +372 6755 070

F: +372 6755 071

E: kraana@erikkila.com

**[Germany] Sales Office**

ERIKKILA Deutschland

ERIKKILA OY

Schulstraße 1

D-73084 Salach

T: +49 7162 305921

F: +49 7162 305922

E: sales@erikkila.com

**[Russia] Sales and Service**

OOO Erikkila

Ul. Vozrozhdenia 31 A, Office 204

198188 ST. PETERSBURG

T: +7 812 332 2843

F: +7 812 332 2843

E: ooo@erikkila.com

**Edasimüüja:**

[www.erikkila.com](http://www.erikkila.com)