

# PROSYSTEM®

Kerge alumiiniumist kraanasüsteem

**Lihtne,  
aga tõsi**

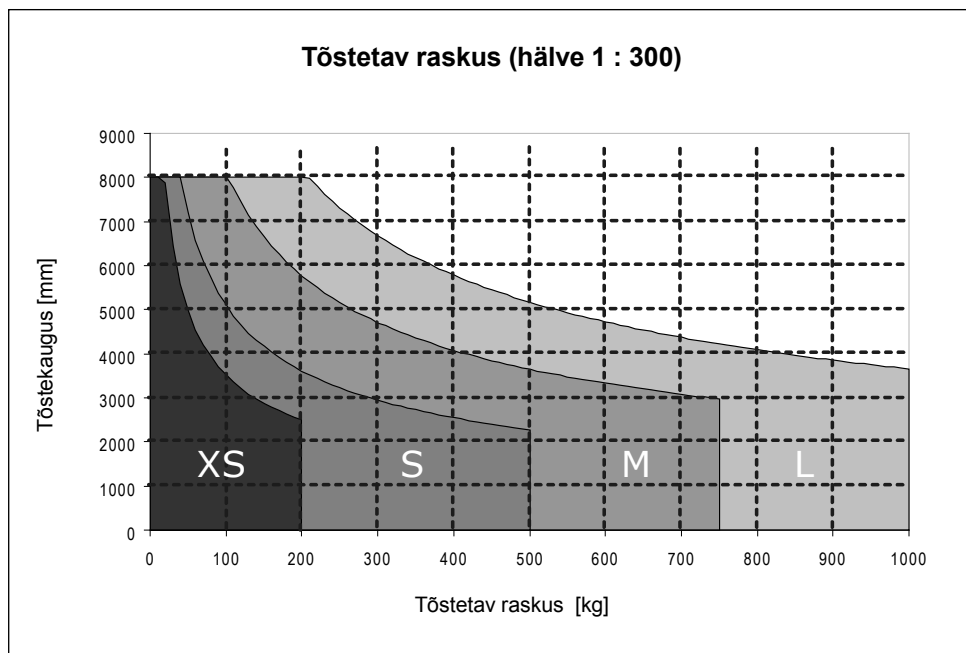
Nutikas profiiligeomeetria  
+ Ainulaadsed liitrullikud

**= Hämmastavalt kerge liikumine**



# PROSYSTEM® Kerge alumiiniumist kraanasüsteem

ERIKKILA alumiiniumprofiile iseloomustab nende nutikas geomeetria. Igas suuruses profiilidega saab kasutada palju erinevaid tarvikuid, mistõttu süsteem on paindlik ja selle kasutuselevõtt ökonoomne.



## Tõstetava raskuse arvutamine:

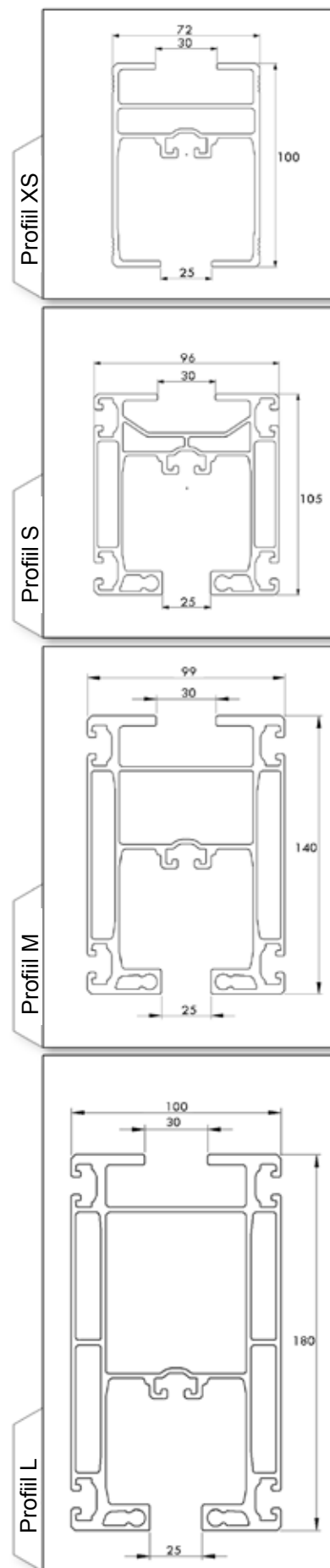
$$G_0 = G_{\text{Raskus}} + G_{\text{Haarats}} + G_{\text{Tõsteseade}} + G_{\text{Rullikud}} + G_{\text{Kraanatoed}}$$

### Tehnilised andmed

| Profiil                    | XS                     | S                      | M                      | L                       |
|----------------------------|------------------------|------------------------|------------------------|-------------------------|
| Kaal (kg/m)                | 3,00                   | 5,00                   | 7,00                   | 8,50                    |
| Elastne moodul (Wx)        | 24,80 cm <sup>3</sup>  | 43,40 cm <sup>3</sup>  | 84,70 cm <sup>3</sup>  | 133,10 cm <sup>3</sup>  |
| Pindala inertsimoment (Ix) | 112,40 cm <sup>4</sup> | 233,40 cm <sup>4</sup> | 598,00 cm <sup>4</sup> | 1204,70 cm <sup>4</sup> |
| Ristlõige                  | 11,42 cm <sup>2</sup>  | 18,49 cm <sup>2</sup>  | 25,73 cm <sup>2</sup>  | 31,68 cm <sup>2</sup>   |

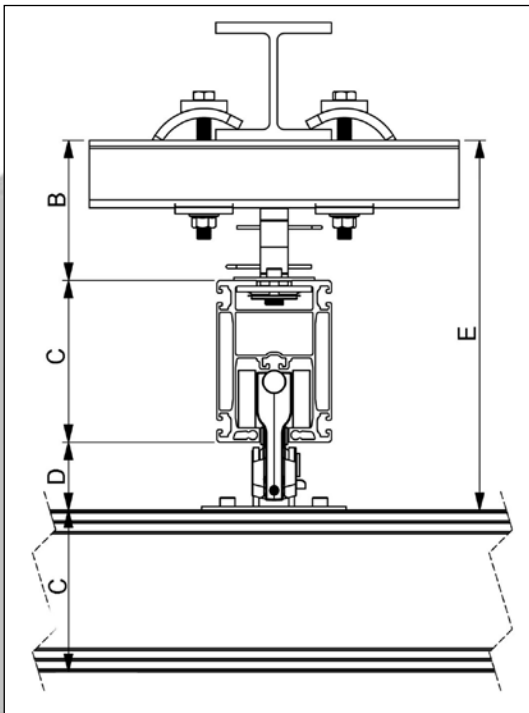
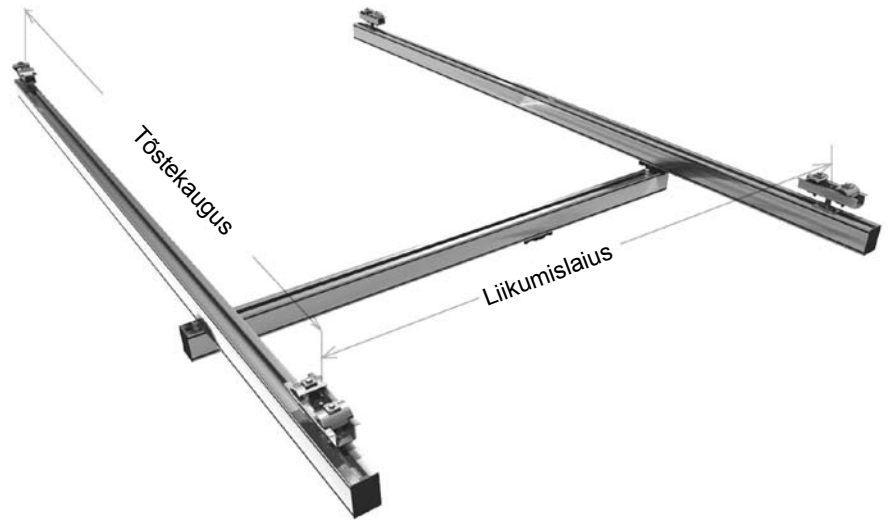


Kere on tehtud klaaskiust (tugevdatud plast) ja seda saab sõltuvalt mudelist kasutada kuni 500 kg tõstmiseks.



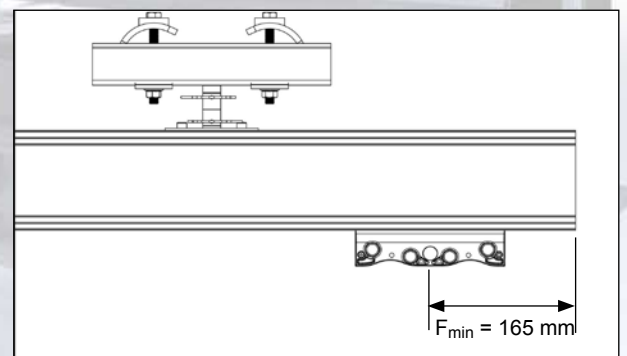
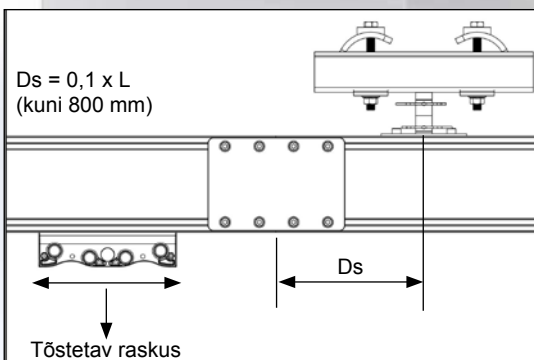
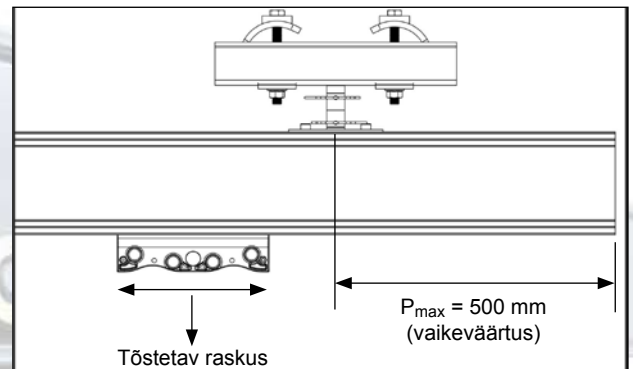
Profiilile avaldatava mõju ja profiili otstega seoses tuleb meeles pidada alljärgnevat:

1. Üldine tõstekõrgus ja üksikprofiil.
2. Profiili ühenduse kaugus lähimast tõstepunktist ( $D_s$ ).
3. Profiili pikkus väljaspool viimast tõstepunkti ( $P_{max}$ ).
4. Liikuva raami keskosa kaugus profiili otsast ( $F_{min}$ ).



| Profiil | $B_{min.} / B_{max.}^*$ | C   | D  | $E_{min.} / E_{max.}$ |
|---------|-------------------------|-----|----|-----------------------|
| XS      | 121 / 211               | 100 | 60 | 280 / 660             |
| S       | 121 / 211               | 105 | 60 | 285 / 665             |
| M       | 121 / 211               | 140 | 60 | 320 / 700             |
| L       | 121 / 211               | 180 | 60 | 360 / 740             |

\* Eripikkused (kuni 500 mm) soovi korral



Võib muutuda.

# **ERIKKILA®**

PASSION IN CRANES

**[Finland] Sales and Factory**

Erikkilä Nostotekniikka Oy

Masalantie 225

FI-02430 MASALA

T: +358 9 2219 0530

F: +358 9 297 5021

E: sales@erikkila.com

**[Sweden] Sales Office**

Erikkila AB

Metallgatan 17B

SE-262 72 ÄNGELHOLM

T: +46 431 452 650

F: +46 431 802 64

E: ab@erikkila.com

**[Estonia] Sales and Factory**

OÜ Eesti Kraanavabrik

Tähetorni 21 A

EE-11625 TALLINN

T: +372 6 755 070

F: +372 6 755 071

E: kraana@erikkila.com

**Edasimüüja: Office**

OOO Erikkila

Ul. Vozrogdienia 31 A, Office 204

198188 ST. PETERSBURG

T: +7 812 332 2843

F: +7 812 332 2843

E: ooo@erikkila.com

**[Lithuania] Sales and Service**

ERIKKILA UAB

Metalo st 1a

LT-02190 VILNIUS

T: +370 5 239 93 63

F: +370 5 239 93 60

E: sales.lt@erikkila.com

