

PROSYSTEM[®]

Alumiininen piennosturijärjestelmä

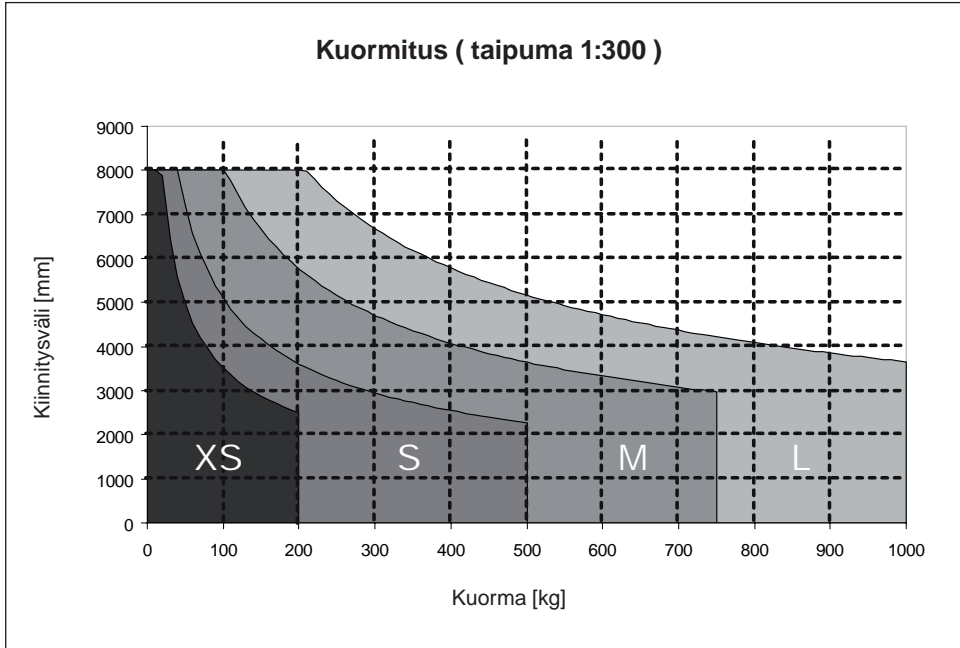
**Yksinkertaista,
mutta totta**

Nerokas profiilimuotoilu
+ Ainutlaatuiset komposiittivaunut
= **Uskomattoman kevyt siirtoliike**



PROSYSTEM® Alumiininen piennosturijärjestelmä

ERIKKILAn alumiinisille profiileille tyypillistä on niiden nerokas profiiligeometria. Kiinnitys- ja liitososien laajaa valikoimaa voidaan käyttää kaikkien profiilikokojen kanssa. Järjestelmä on sen vuoksi joustava ja taloudellinen toteuttaa.



Kiinnitetyn taakan kuorman laskenta:

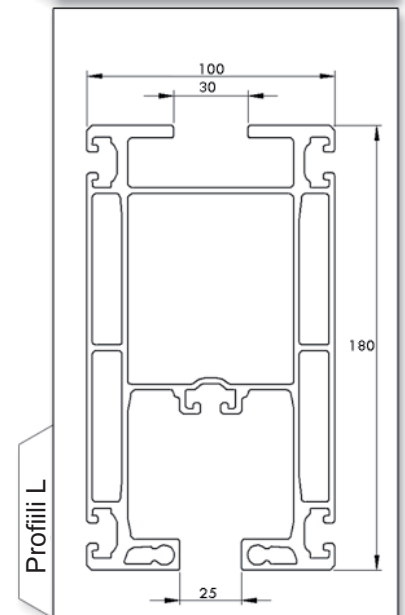
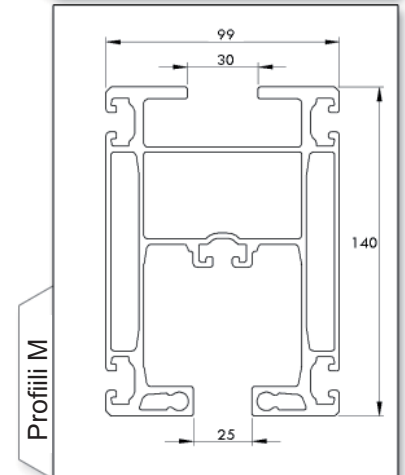
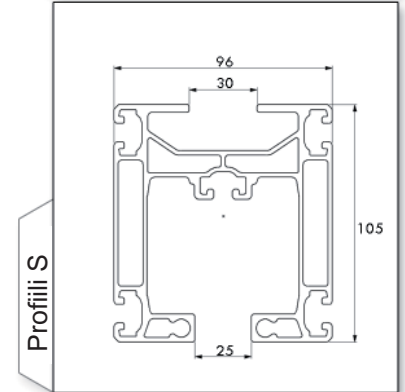
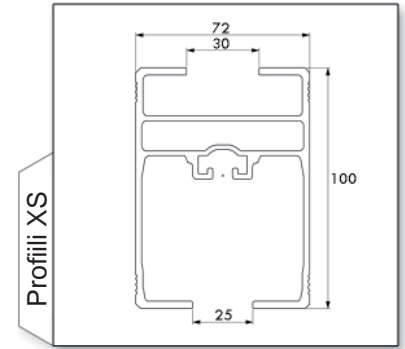
$$G_0 = G_{\text{Kuorma}} + G_{\text{Nostolaite}} + G_{\text{Kiskot}} + G_{\text{Nosturin tuennat}}$$

Tekniset tiedot

Profiili	XS	S	M	L
Paino (kg/m)	3,00	5,00	7,00	8,50
Taivutusvastus (Wx)	24,80 cm ³	43,40 cm ³	84,70 cm ³	133,10 cm ³
Alueen jäyhyysmomentti (Ix)	112,40 cm ⁴	233,40 cm ⁴	598,00 cm ⁴	1204,70 cm ⁴
Poikkileikkaus	11,42 cm ²	18,49 cm ²	25,73 cm ²	31,68 cm ²

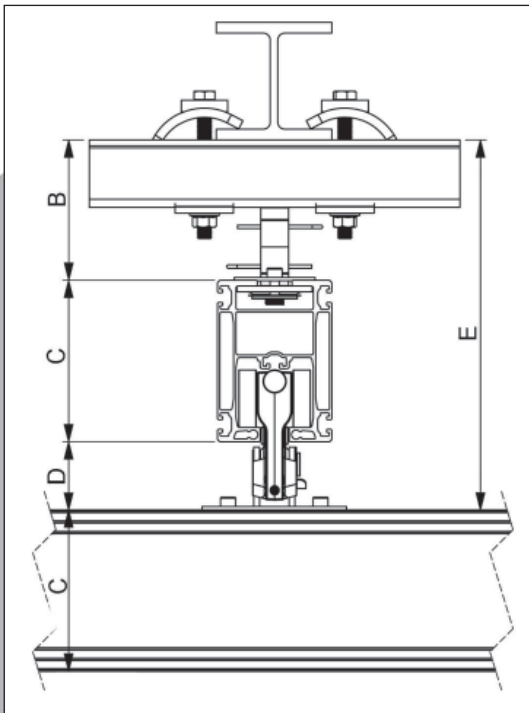
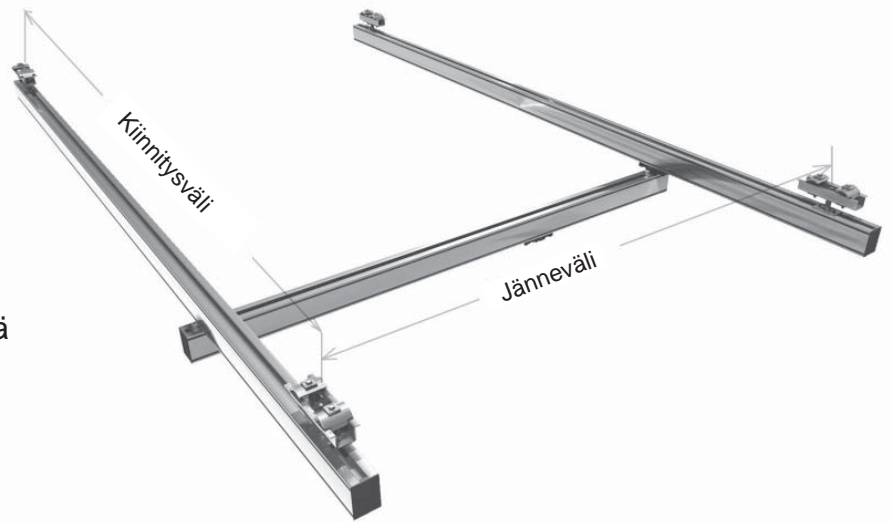


Vaunujen runko on tehty lasikuidulla vahvennetusta muovista. Vaunut soveltuvat käyttösovelluksesta riippuen kuormille 500 kg:aan saakka.



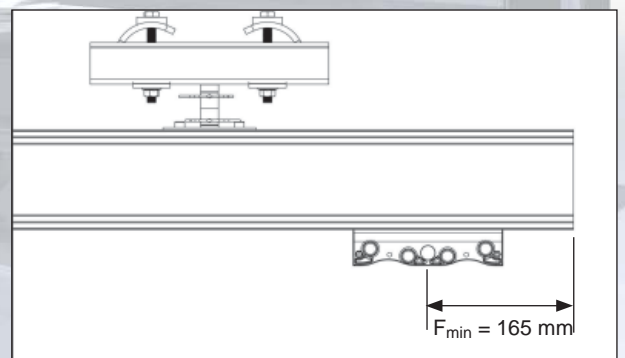
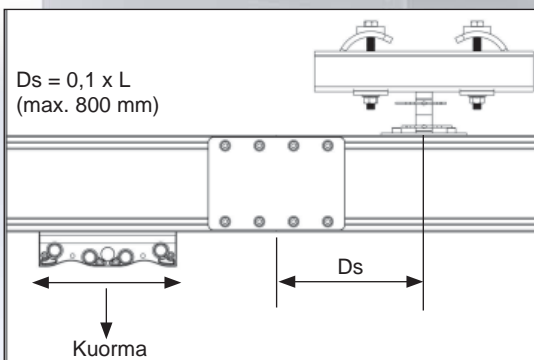
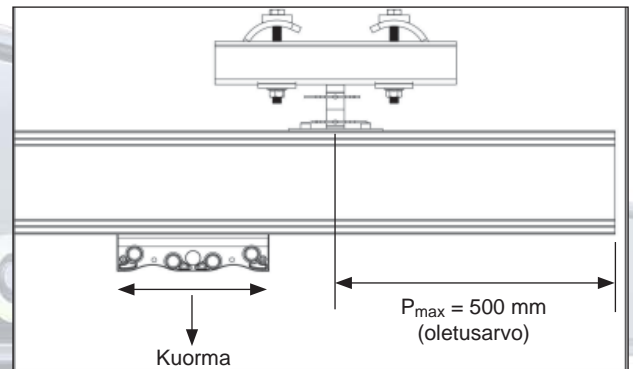
Seuraavat seikat vaikuttavat profiilin mitoitukseen ja liitoksiin:

1. Kiinnityksen ja yksittäisen profiilin kokonaiskorkeus.
2. Profiilin jatkoliitoksen etäisyys lähimmästä kiinnityspisteestä (D_s).
3. Profiilin pään ylitys kiinnityspisteestä (P_{max}).
4. Työntövaunun kiinnityspisteen etäisyys profiilin päästä (F_{min}).



Profiili	$B_{min.} / B_{max.}^*$	C	D	$E_{min.} / E_{max.}$
XS	121 / 211	100	60	280 / 660
S	121 / 211	105	60	285 / 665
M	121 / 211	140	60	320 / 700
L	121 / 211	180	60	360 / 740

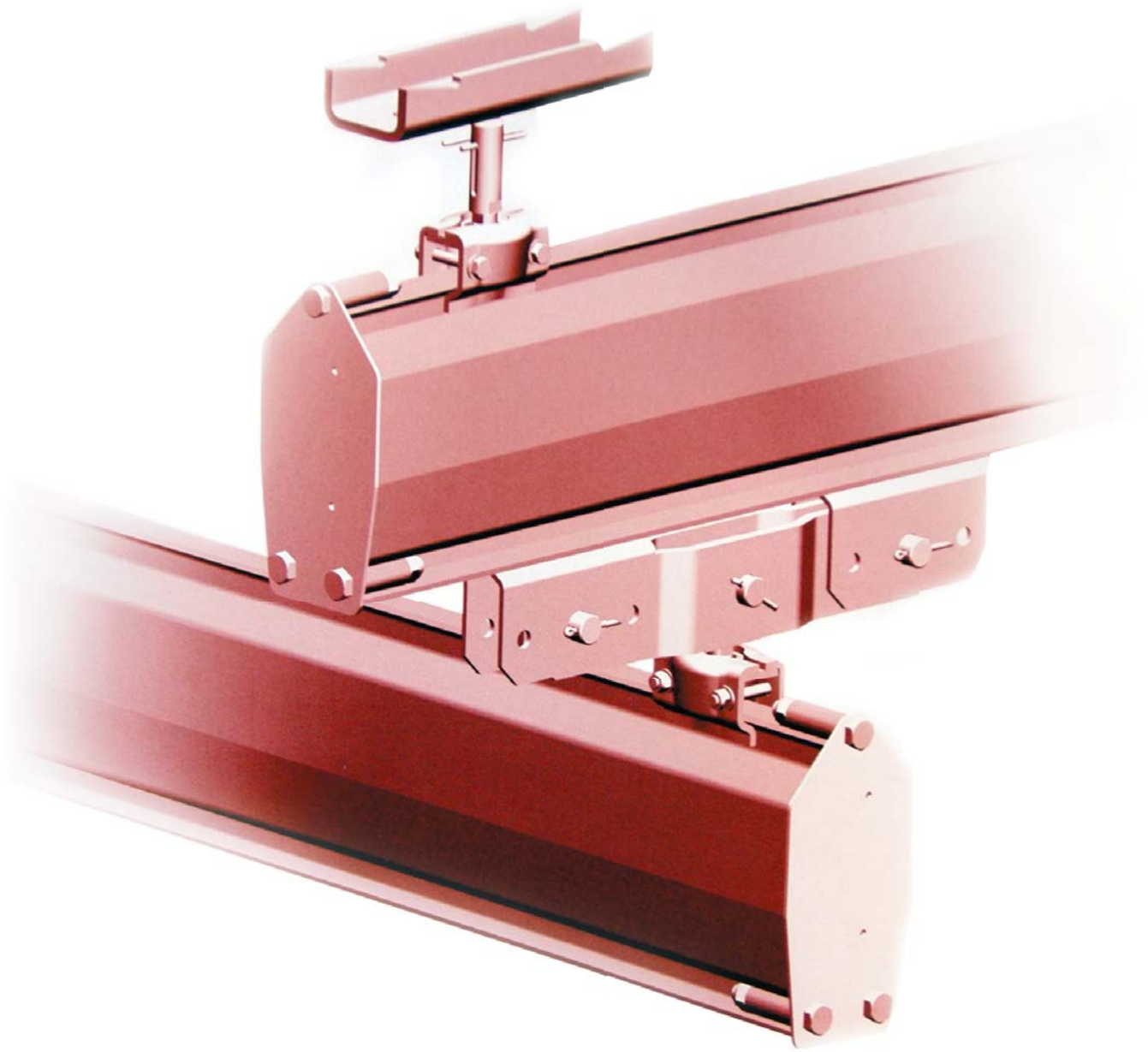
* Erikoispituuksia pyydetessä (max. 500 mm)



Oikeudet muutoksiin pidätetään.

ERIKKILA®

PASSION IN CRANES



[Finland] Sales and Factory

Erikkilä Nostotekniikka Oy

Masalantie 225
FI-02430 MASALA

T: +358 9 2219 0530

F: +358 9 297 5021

E: sales@erikkila.com

[Sweden] Sales Office

Erikkila AB

Metallgatan 17B
SE-262 72 ÄNGELHOLM

T: +46 431 452 650

F: +46 431 802 64

E: ab@erikkila.com

[Estonia] Sales and Factory

OÜ Eesti Kraanavabrik

Tähetorni 21 A
EE-11625 TALLINN

T: +372 675 5070

F: +372 675 5071

E: kraana@erikkila.com

[Russia] Sales Office

OOO Erikkila

Ul. Vozrogdania 31 A, Office 204
198188 ST. PETERSBURG

T: +7 812 332 2843

F: +7 812 332 2843

E: ooo@erikkila.com

www.erikkila.com