

Lättlastprogram

Innovativa och kundanpassade ergonomiska lyfthjälpmedel

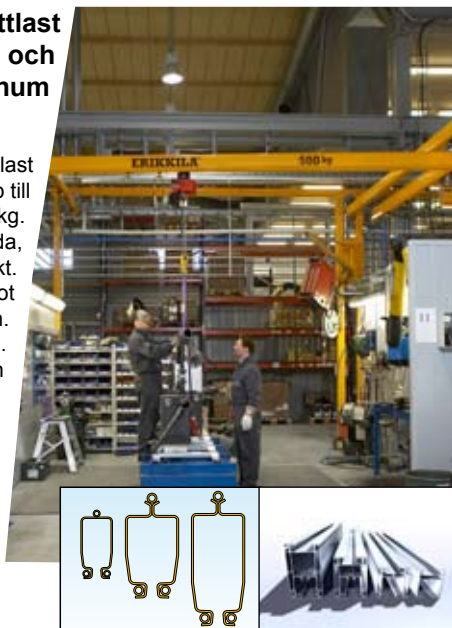
*Hög precision,
korta leveranstider
till konkurrenskraftiga priser*



Kort presentation av vårt produktprogram

PROSYSTEM® Lättlast System i stål och aluminium

Ett komplett lättlast system. För laster upp till 2000 kg.
Lätt att använda, ergonomiskt. Kompatibelt mot andra system. Ökar produktiviteten. Lätt att installera och kundanpassa. Konkurrenskraftigt.



PROSYSTEM® Svängkranar i stål och aluminium

Pelare och väggsvängkranar för upp till 2000 kg last. Standardiserad design – snabba leveranser. Bra styvhetsförhållande – minimal nedböjning. Högkvalitativa lagringar – lätt att använda och ergonomiskt.



ERGOLATOR® Ergonomisk lyfthjälpmiddel

Alltid i rätt arbetshöjd – maximal ergonomi. Steglös lyfthastighet – enkel manöver. Gripverktyg och handtag mekaniskt förbundna – överlägsen kontroll. Mångsidig och produktivitetshöjande.



PROSYSTEM® Lille-John Lågbyggda Svängkranar

Pelare och väggmonterade svängkranar upp till 250 kg.

Ny konstruktion – maximal lyfthöjd. Minimalt inbyggnadsmått. Högkvalitativa lagringar. Standardiserade. Perfekt verktygsbärare.



ERIKKILA® Specialprojekt och anläggningar

ERIKKILA är ett företag som länge varit specialiserat inom lyfteknik och har många års erfarenhet. Erfarenheter från flera olika stora krävande anläggningar är den bästa garantin för att produkterna håller högsta kvalitet. Också ett bevis för att ERIKKILA kan hantera stora specialprojekt med individuella lösningar.



Installation Service Reservdelar

Service och underhåll är en vital del av vårt övergripande ansvar. Oavsett om det är egentillverkade eller representerade produkter i något av de länder där vi har egna bolag: Finland, Sverige, Ryssland eller Baltikum. Vi samarbetar även med olika regionala partners vid större montage och service.



Quick-Lift Lyftutrustning

Kapacitetsområdet är 35-300 kg.
Kahlmans Lyftutrustningar med deras patenterade manöverhandtag, känner handens rörelser och förstärker lyftkraften – ett tungt motorblock eller 5 läskbackar väger inte mer än ett 20 grams brev.



ERGOLIFT lyftutrustning

Max last upp till 700 kg.
Utrustad med passande gripverktyg är ERGOLIFT ett mångsidigt och ekonomiskt hjälpmedel för många hanteringsproblem. Det är lätt, bekvämt och säkert. Hydrauliskt eller pneumatiskt drivning.



Momentupptagande lyftare

Max last upp till 800 kg beroende på aktuellt moment. Med en momentupptagande lyftare kan en last hållas och hanteras på avstånd från själva lastbäraren. Möjligheten att nå in och under, ger momentlyftaren sina unika egenskaper som en vanlig lyftutrustning inte kan erbjuda.



Vakuump lyftutrustning

Lyftkraft upp till 180 kg. Vakuumplyftare är ett intelligent sätt att hantera många laster. Den modula konstruktionen maximerar möjligheten att anpassa till individuella lösningar. Vakuumplyftarna kan hantera nästan alla material och ytor.



Lyftbord

Lyftbord erbjuder förbättrad ergonomi, välbefinnande, flexibilitet och produktivitet. ERIKKILAs program av lyftbord inkluderar:

- Enkel och dubbel saxbord
- Parrallelsaxar för långgods
- Lågbyggda lyftbord



Vakuumplyftok

Vakuumplyftok kan användas till nästan alla ytor och material. Okens modulbyggnad möjliggör stor kundanpassning till olika gods.



Elektriska Kättingteltrar

Lyftkraftsområden upp till 5000 kg
Användbara för all typ av industriell hantering. Tillvalsmöjligheter med frekvensstyrning, åkverk och som lågbyggda flerpartsutföranden



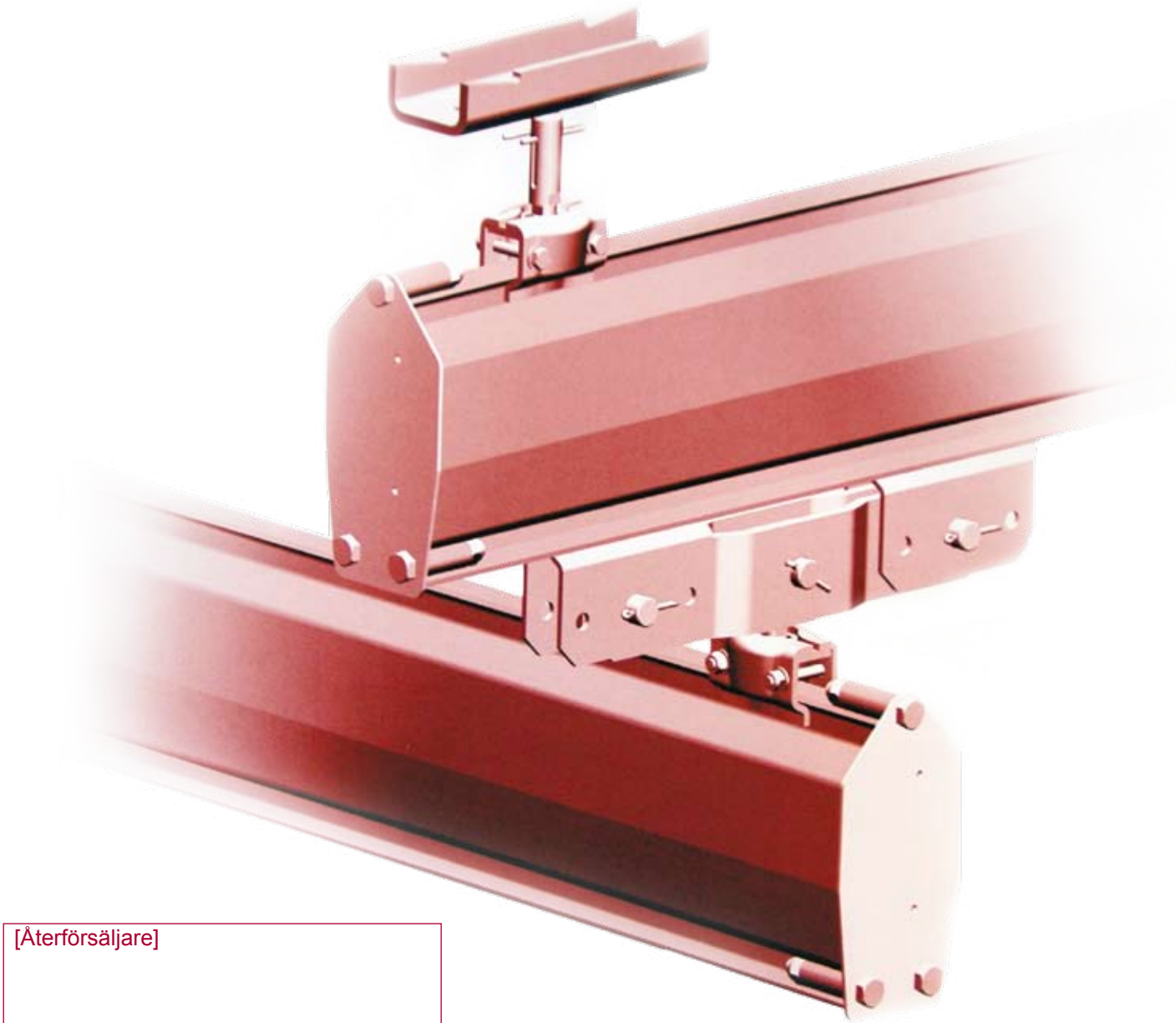
Gripverktyg

Gripverktyg för olika lyftare är ofta helt kundanpassade och styrs av aktuell last. Griparna kan vara pneumatiska, mekaniska, vakuum eller en kombination av flera funktioner.



ERIKKILA[®]

PASSION IN CRANES



[Återförsäljare]

[Finland] Sales and Factory
Erikkilä Nostotekniikka Oy
Masalantie 225
FI-02430 MASALA
T: +358 9 2219 0530
F: +358 9 297 5021
E: sales@erikkila.com

[Sweden] Sales Office
Erikki AB
Metallgatan 17B
SE-262 72 ÄNGELHOLM
T: +46 431 452 650
F: +46 431 802 64
E: ab@erikkila.com

[Estonia] Sales and Factory
OÜ Eesti Kraanavabrik
Tähetorni 21 A
EE-11625 TALLINN
T: +372 675 5070
F: +372 675 5071
E: kraana@erikkila.com

[Russia] Sales Office
OOO Erikki
Ul. Vozrogdania 31 A, Office 204
198188 ST. PETERSBURG
T: +7 812 332 2843
F: +7 812 332 2843
E: ooo@erikkila.com

www.erikkila.com