

Quick-Lift Arm

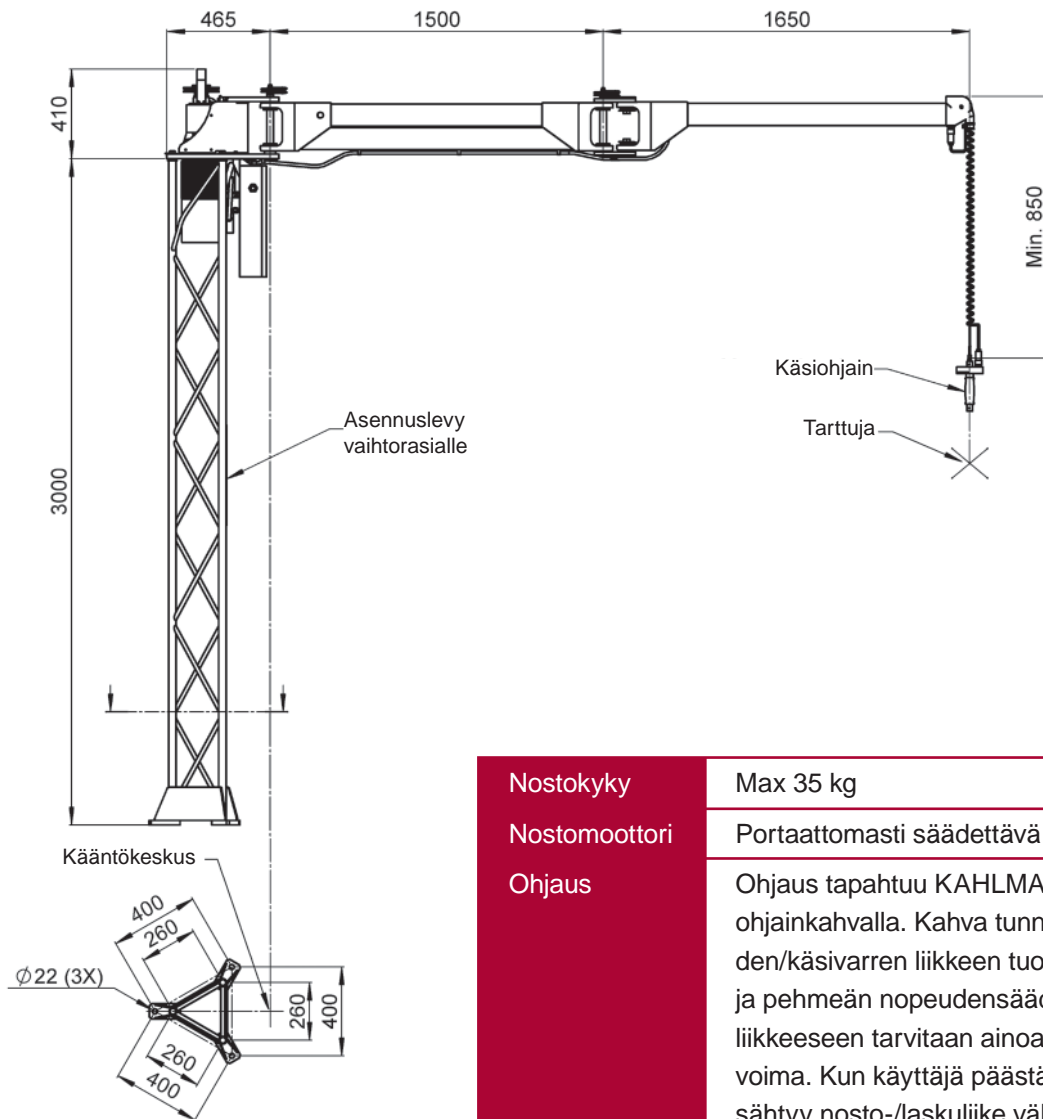
QL A 35



*Ergonominen
nostoapulaite ainutlaatuisella
ohjattavuudella ja joustavalla
käytettävyydellä.*

Nostokyky 35 kg:aan asti.





Nostokyky	Max 35 kg
Nostomoottori	Portaattomasti säädettävä momenttimoottori.
Ohjaus	Ohjaus tapahtuu KAHLMANin patentoidulla ohjainkahvalla. Kahva tunnistaa käyttäjän käden/käsivarren liikkeen tuottaen erittäin tarkan ja pehmeän nopeudensäädön. Nosto-/laskuliikkeeseen tarvitaan ainoastaan 20 gramman voima. Kun käyttäjä päästää kahvasta irti pysähtyy nosto-/laskuliike välittömästi.
Teholähde	400-480V, 50-60 Hz, 3-vaiheinen neutraali + maadoitettu, 1,9A
Iskunpituus	3,0 metriä
Kääntövarsi	Valmistettu maalatusta alumiiniprofiilista, kokonaispituus 3,15 m. Kiinnitetyn nostomoottorin paikka on huolellisesti suunniteltu ja testattu kääntövarren optimoidun liikkuvuuden takaamiseksi.
Kiinnitys	Lattiapilari on maalattua terästä, standardikorkeus 3 m. Pylväskorkeudet 5 m asti asiakastarpeen mukaan. Saatavana myös seinä- tai kattokiinnityskonsoli maalattua terästä.
Tarttuja	Tarttuajat suunnitellaan asiakastarpeen mukaan. Älykkäät I/O signaalit ovat käytettävissä optimoidun toiminnallisuuden varmistamiseksi.

[Finland]

Erikkilä Nostotekniikka Oy

Masalantie 225

FI-02430 MASALA

P: (09) 2219 0530

F: (09) 297 5021

E: sales@erikkila.com

www.erikkila.com

Quick-Lift Arm

QL A 50, QL A 75

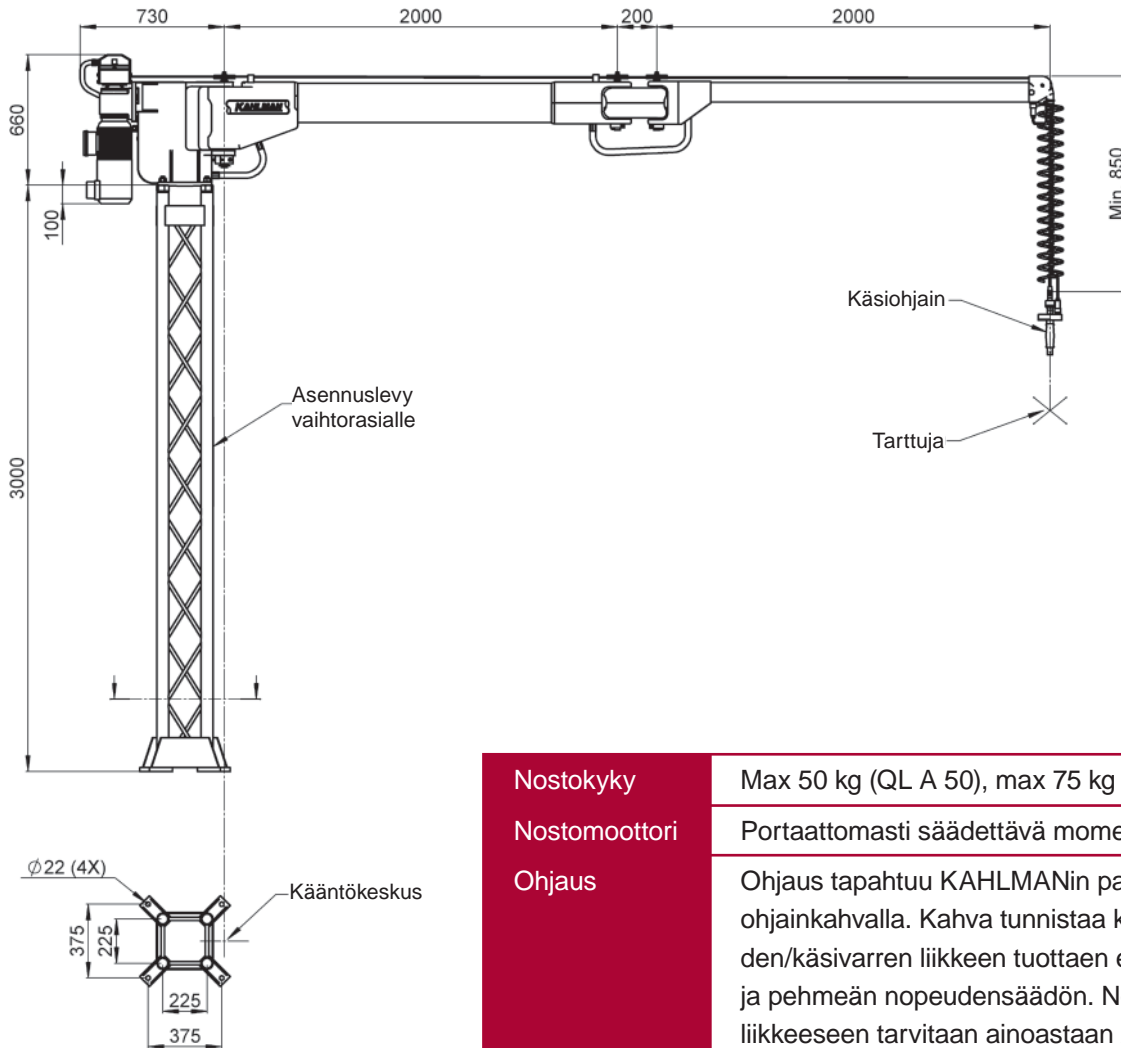


*Ergonominen
nostoapulaite ainutlaatuisella
ohjattavuudella ja joustavalla
käytettävyydellä.*

Nostokyky 75 kg:aan asti.



QL A 50, QL A 75



Nostokyky	Max 50 kg (QL A 50), max 75 kg (QL A 75)
Nostomoottori	Portaattomasti säädettävä momenttimoottori.
Ohjaus	Ohjaus tapahtuu KAHLMANin patentoidulla ohjainkahvalla. Kahva tunnistaa käyttäjän käden/käsivarren liikkeen tuottaen erittäin tarkan ja pehmeän nopeudensäädön. Nosto-/laskuliikkeeseen tarvitaan ainoastaan 20 gramman voima. Kun käyttäjä päästää kahvasta irti pysähtyy nosto-/laskuliike välittömästi.
Teholähde	400-480V, 50-60 Hz, 3-vaiheinen, 3A
Iskunpituus	2,3 metriä
Kääntövarsi	Valmistettu maalatusta alumiiniprofiilista, kokonaispituus 3,2 m tai maksimissaan 5 metriin saakka riippuen maksimikuormasta. Vakiopituus 4 m. Kiinnitetyn nostomoottorin paikka on huolellisesti suunniteltu ja testattu kääntövarren optimoidun liikkuvuuden takaamiseksi.
Kiinnitys	Lattiapilari on maalattua terästä, standardikorkeus 3 m. Pylväskorkeudet 5 m asti asiakastarpeen mukaan. Saatavana myös seinä- tai kattokiinnityskonsoli maalattua terästä.
Tarttuja	Tarttuja suunnitellaan asiakastarpeen mukaan. Älykkäät I/O signaalit ovat käytettävissä optimoidun toiminnallisuuden varmistamiseksi.

[Finland]

Erikkilä Nostotekniikka Oy

Masalantie 225
FI-02430 MASALA

P: (09) 2219 0530

F: (09) 297 5021

E: sales@erikkila.com

www.erikkila.com

Quick-Lift Arm

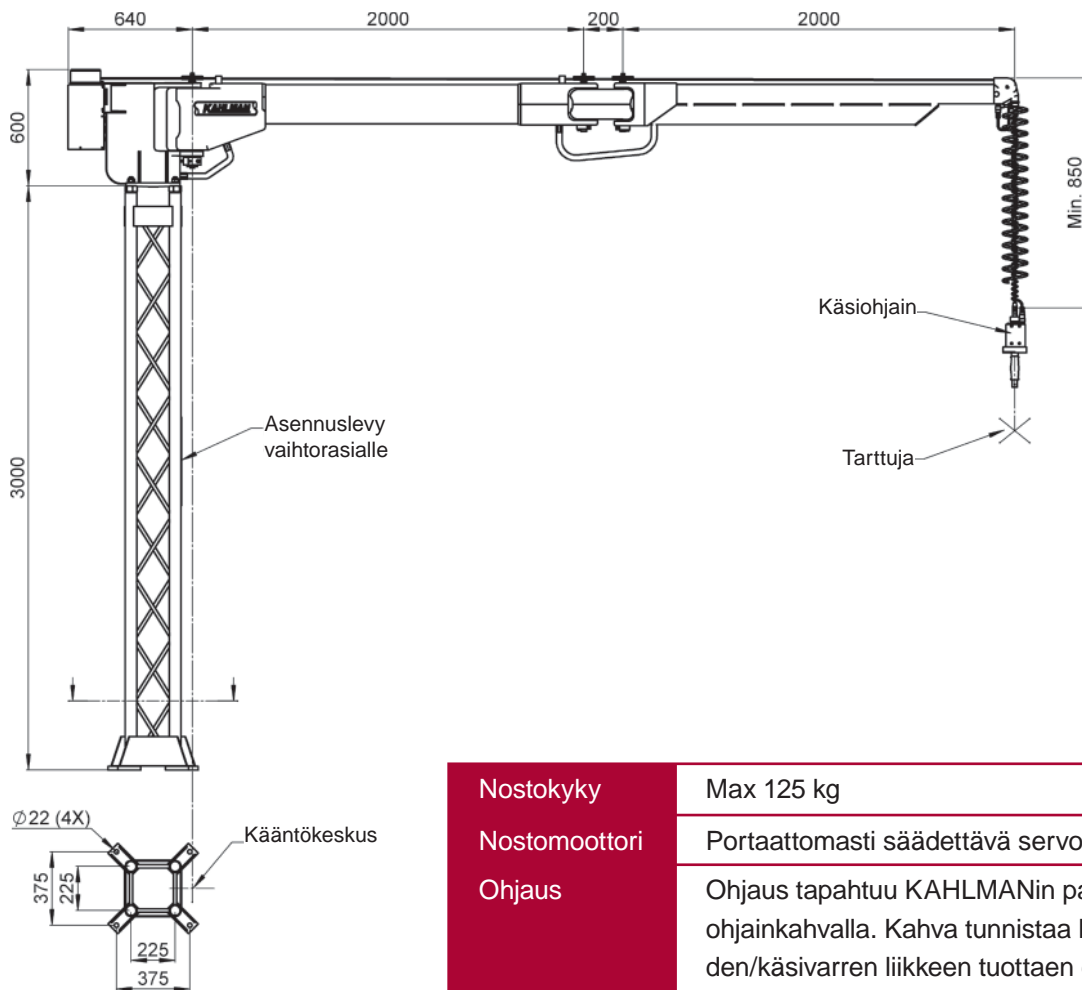
QL A 125



*Ergonominen
nostoapulaite ainutlaatuisella
ohjattavuudella ja joustavalla
käytettävyydellä.*

Nostokyky 125 kg:aan asti.





Nostokyky	Max 125 kg
Nostomoottori	Portaattomasti säädettävä servomoottori.
Ohjaus	Ohjaus tapahtuu KAHLMANin patentoidulla ohjainkahvalla. Kahva tunnistaa käyttäjän käden/käsivarren liikkeen tuottaen erittäin tarkan ja pehmeän nopeudensäädön. Nosto-/laskuliikkeeseen tarvitaan ainoastaan 20 gramman voima. Kun käyttäjä päästää kahvasta irti pysähtyy nosto-/laskuliike välittömästi.
Teholähde	230V, 50-60 Hz, 1-vaiheinen maadoitettu, 10A
Iskunpituus	2,5 metriä
Kääntövarsi	Valmistettu maalatusta alumiiniprofiilista, kokonaispituus 3,2 m tai maksimissaan 4,2 metriin saakka riippuen maksimikuormasta. Kiinnitetyn nostomoottorin paikka on huolellisesti suunniteltu ja testattu kääntövarren optimoidun liikkuvuuden takaamiseksi.
Kiinnitys	Lattiapilari on maalattua terästä, standardikorkeus 3 m. Pylväskorkeudet 5 m asti asiakastarpeen mukaan. Saatavana myös seinä- tai kattokiinnityskonsoli maalattua terästä.
Tarttuja	Tarttuja suunnitellaan asiakastarpeen mukaan. Älykkäät I/O signaalit ovat käytettävissä optimoidun toiminnallisuuden varmistamiseksi.

[Finland]

Erikkilä Nostotekniikka Oy

Masalantie 225

FI-02430 MASALA

P: (09) 2219 0530

F: (09) 297 5021

E: sales@erikkila.com

www.erikkila.com

Quick-Lift Arm

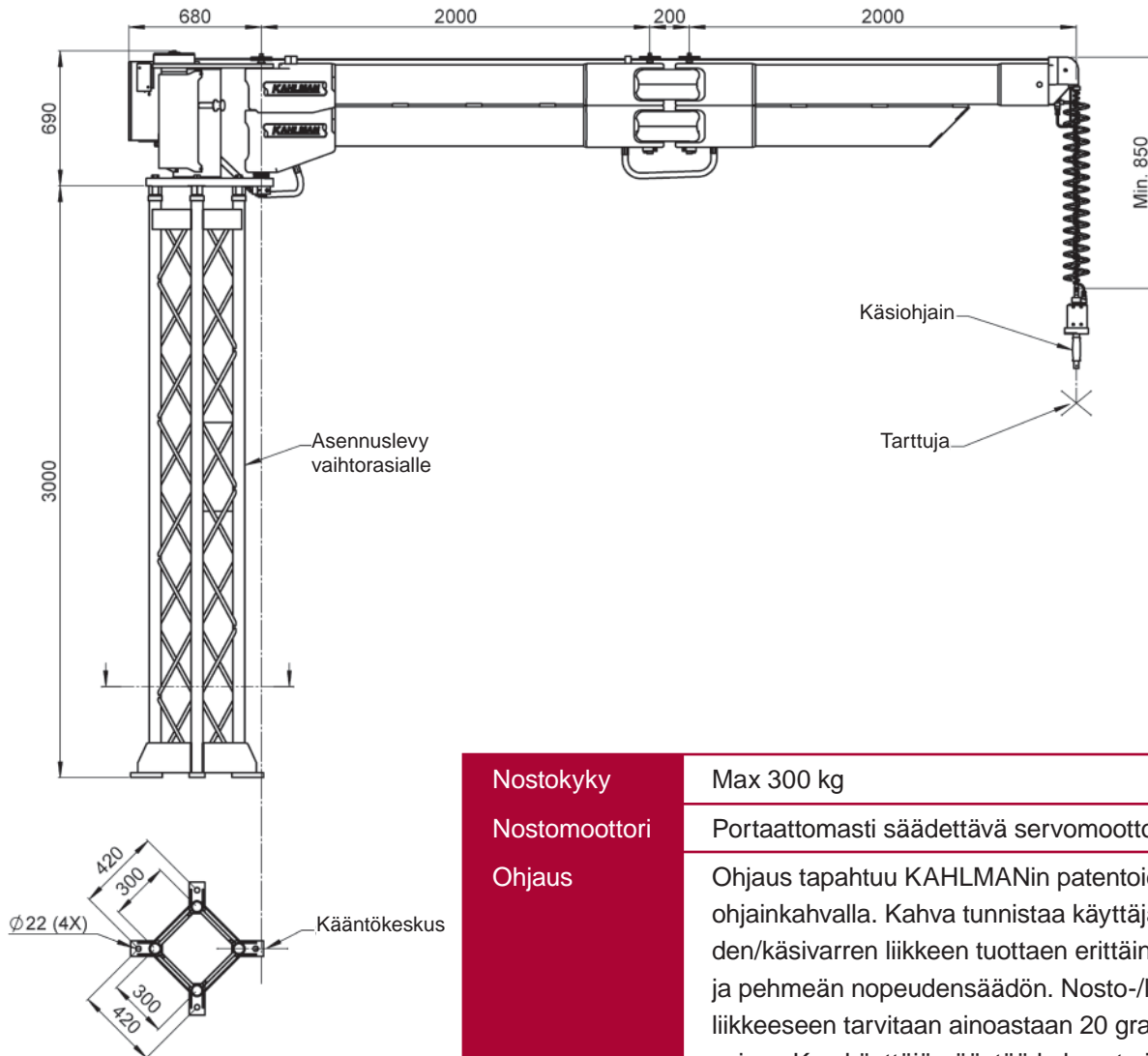
QL A 300



*Ergonominen
nostoapulaite ainutlaatuisella
ohjattavuudella ja joustavalla
käytettävyydellä.*

Nostokyky 300 kg:aan asti.





Nostokyky	Max 300 kg
Nostomoottori	Portaattomasti säädettävä servomoottori.
Ohjaus	Ohjaus tapahtuu KAHLMANin patentoidulla ohjainkahvalla. Kahva tunnistaa käyttäjän käden/käsivarren liikkeen tuottaen erittäin tarkan ja pehmeän nopeudensäädön. Nosto-/laskuliikkeeseen tarvitaan ainoastaan 20 gramman voima. Kun käyttäjä päästää kahvasta irti pysähtyy nosto-/laskuliike välittömästi.
Teholähde	230V, 50-60 Hz, 1-vaiheinen maadoitettu, 10A
Iskunpituus	2,5 metriä
Kääntövarsi	Valmistettu maalatusta alumiiniprofiilista, kokonaispituus 3,2 m tai maksimissaan 4,2 metriin saakka riippuen maksimikuormasta. Kiinnitetyn nostomoottorin paikka on huolellisesti suunniteltu ja testattu kääntövarren optimoidun liikkuvuuden takaamiseksi.
Kiinnitys	Lattiapilari on maalattua terästä, standardikorkeus 3 m. Pylväskorkeudet 5 m asti asiakastarpeen mukaan.
Tarttuja	Tarttuja suunnitellaan asiakastarpeen mukaan. Älykkäät I/O signaalit ovat käytettävissä optimoidun toiminnallisuuden varmistamiseksi.

[Finland]

Erikkilä Nostotekniikka Oy

Masalantie 225

FI-02430 MASALA

P: (09) 2219 0530

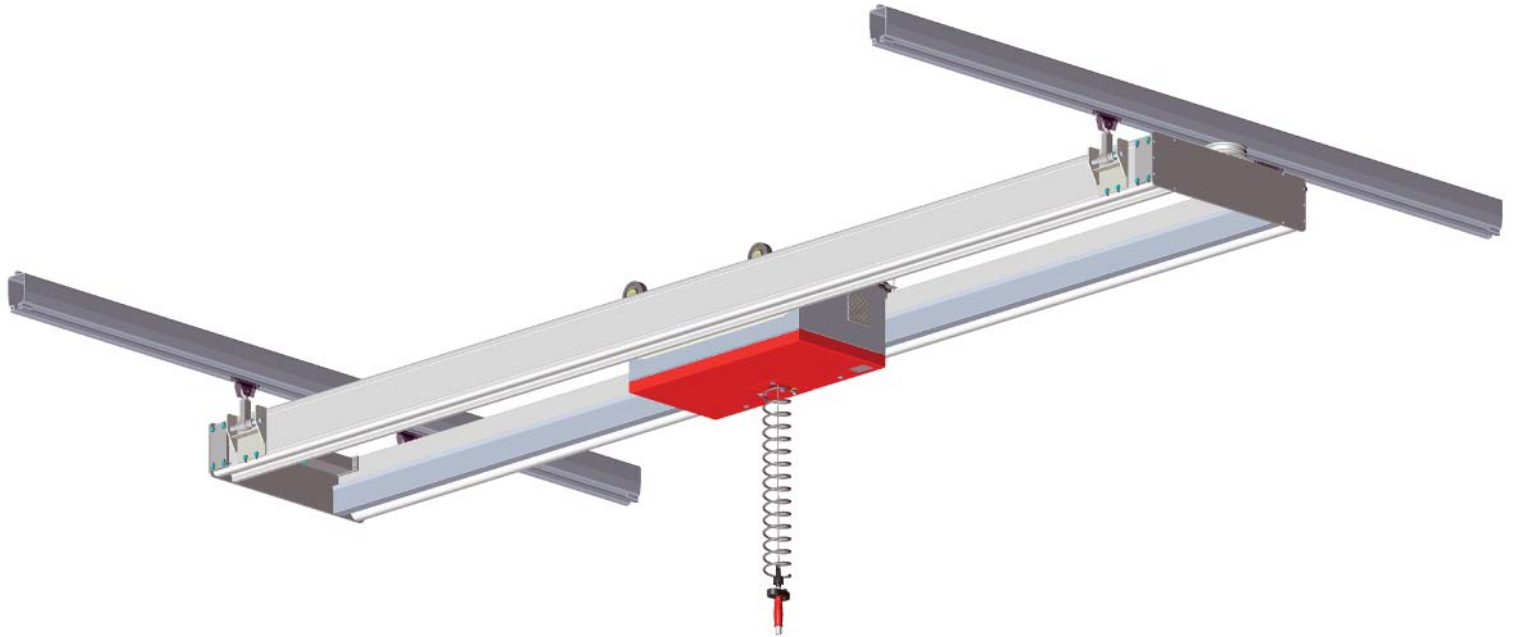
F: (09) 297 5021

E: sales@erikkila.com

www.erikkila.com

Quick-Lift Line

QL 2000



***Ergonominen
nostoapulaite ainutlaatuisella
ohjattavuudella ja joustavalla
käytettävyydellä.***

Nostokyky 300 kg:aan asti.



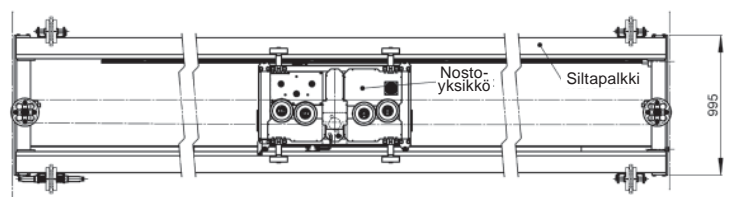
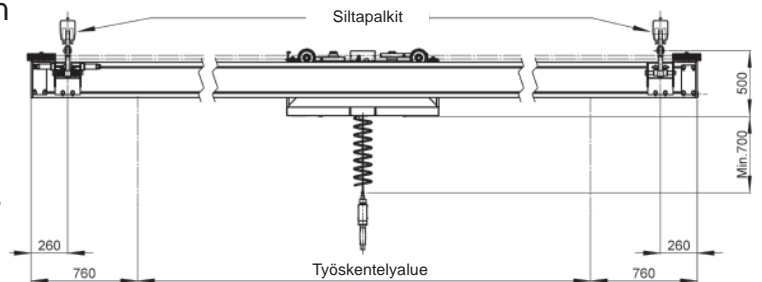
QL 2000

QL 2000 on uuden sukupolven Quick-Line. Toimitetaan esi-asennettuna sisältäen yhden nostoyksikön, kaksi nosturipalkkia ja ergonomisen käsiohjaimen. Ratapalkit saatavana optiona.

Käsiohjain on kiinnitetty räätälöityyn tarttujaan joka on tehty vartavasten nostettavalle taakalle. QL 2000 on ainutlaatuinen nosturijärjestelmä jossa on moottoroitu horisontaaliike kattaen laajan alueen.

QL 2000:n avulla voit ergonomisesti nostaa, siirtää ja käsitellä taakkoja 300 kg:aan saakka (sisältäen tarraimen). Järjestelmä kulkee pehmeästi ja helposti koko työskentelyalueella.

Kapean rakenteensa ansiosta QL 2000 on helppo asentaa jo olemassaolevaan nosturirataan. Laite on myös varustettu langattomalla Blue Tooth -teknologialla huoltotietokoneen ja QL 2000:n emolevyn välillä, joka takaa helpon ylläpidon ja huollon.



QL 2000 on joustava järjestelmä joka on erinomainen käyttää tuotantolinjoilla ja se toimii usealla työasemalla. QL 2000:n avulla voit parantaa tuottavuutta tarkkuudesta ja turvallisuudesta tinkimättä.

Nostokyky	Max 300 kg
Nostomoottori	Portaattomasti säädettävä servomoottori.
Ajojärjestelmä	Kaksi epätahtimoottoria.
Ohjaus	Ohjaus tapahtuu KAHLMANin patentoidulla ohjainkahvalla ja vaijerikulmasensorilla. Nosto-/laskuliikkeeseen tarvitaan ainoastaan 20 gramman voima. Kun käyttäjä päästää kahvasta irti pysähtyy nosto-/laskuliike välittömästi. QL 2000 seuraa myös käyttäjän horisontaalisia liikkeitä. Taakan horisontaalinen liike aiheuttaa nostovaijerin vertikaalisen suunnan poikkeaman. QL 2000:n ajurit käynnistyvät ja siirtyvät vaijerin vertikaalisen poikkeaman suuntaan. Horisontaalinen maksiminopeus on 1 m/s. QL 2000 on varustettu elektronisella työalueen päättymisen vaimentimella.
Teholähde	400-480V, 50-60 Hz, 3-vaiheinen, 10A
Iskunpituus	2,5 metriä
Työskentelyalue	Standardiyksikön maksimileveys 4 m kiinnitettynä kaksipalkkiseen rataan tai maksimileveys 9,4 m kiinnitettynä kolmepalkkiseen rataan.
Materiaali	Siltapalkit anodsoitua alumiinia ja maalattua terästä. Ratapalkit maalattua terästä.
Kiinnitys	Ratapalkit voidaan asentaa kattorakenteisiin tai Ominjaloin-teräskehillä lattialle.
Tarttuja	Tarttuja suunnitellaan asiakastarpeen mukaan. Älykkäät I/O signaalit ovat käytettävissä optimoidun toiminnallisuuden varmistamiseksi.

[Finland]

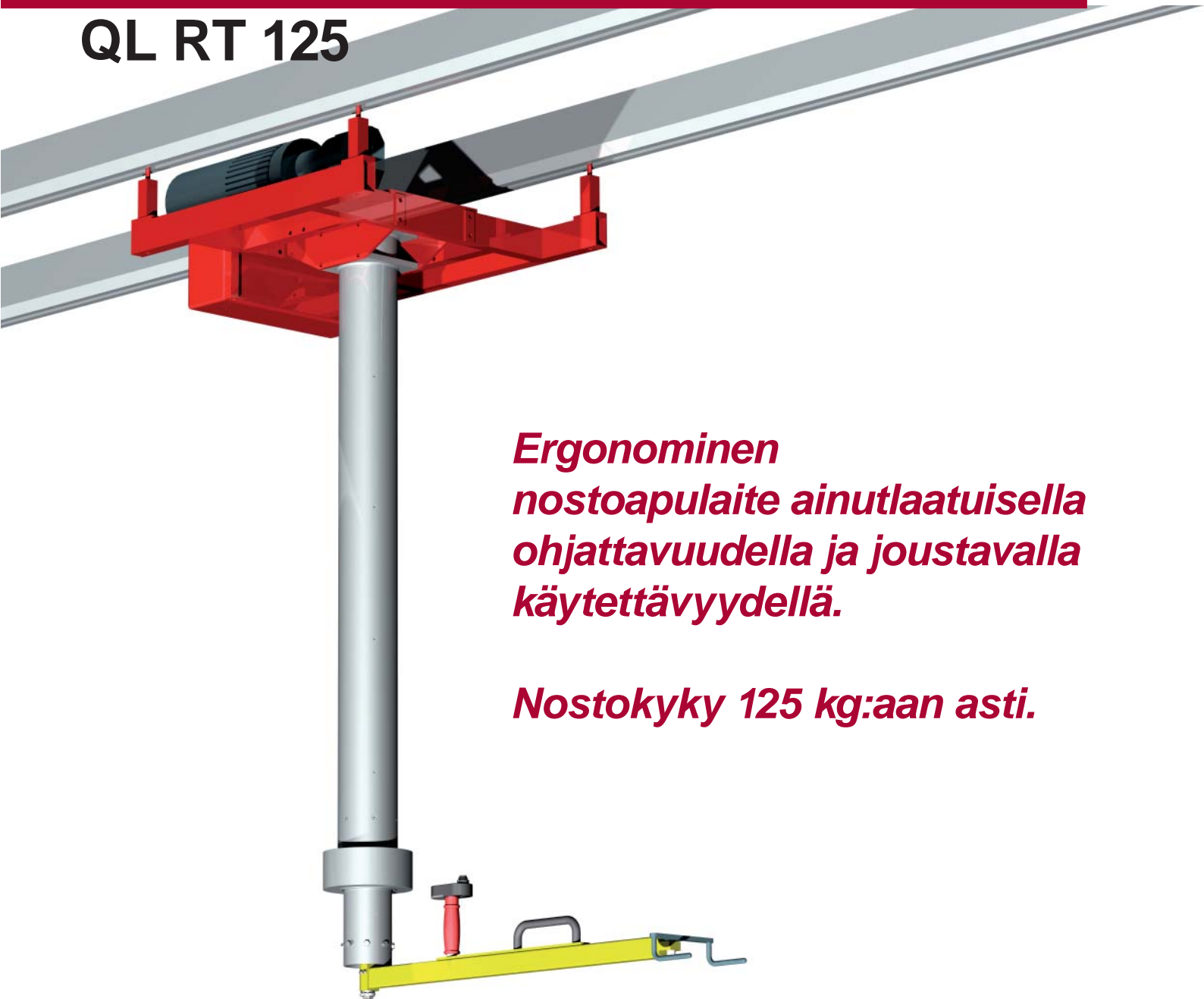
Erikkilä Nostotekniikka Oy
 Masalantie 225
 FI-02430 MASALA

P: (09) 2219 0530
 F: (09) 297 5021
 E: sales@erikkila.com

www.erikkila.com

Quick-Lift Rail Torque

QL RT 125

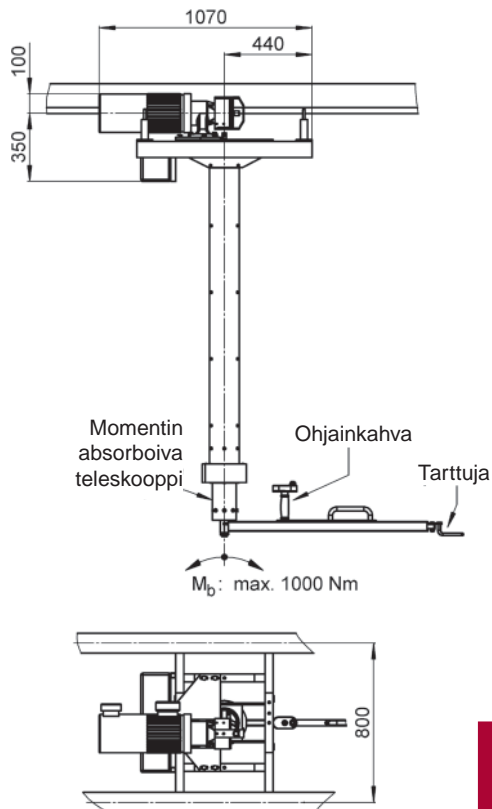


*Ergonominen
nostoapulaite ainutlaatuisella
ohjattavuudella ja joustavalla
käytettävyydellä.*

Nostokyky 125 kg:aan asti.



QL RT 125



Nostokyky	Max 125 kg
Nostomoottori	Määräytyy käyttösovelluksen mukaan.
Ohjaus	Ohjaus tapahtuu KAHLMANin patentoidulla ohjainkahvalla. Kahva tunnistaa käyttäjän käden/käsivarren liikkeen tuottaen erittäin tarkan ja pehmeän nopeudensäädön. Nosto-/laskuliikkeeseen tarvitaan ainoastaan 20 gramman voima. Kun käyttäjä päästää kahvasta irti pysähtyy nosto-/laskuliike välittömästi.
Teholähde	Määräytyy moottorityypin mukaan.
Kiinnitys	QL RT 125:n horisontaaliliikkeet eivät ole moottoroituja ja se kiinnitetään piennosturijärjestelmään asiakkaan tarpeen mukaan. QL RT on varustettu asiakkaan tarpeita vastaavalla teleskooppivarrella kestäämään vääntömomentin.
Tarttuja	Tarttuja suunnitellaan asiakastarpeen mukaan. Älykkäät I/O signaalit ovat käytettävissä optimoidun toiminnallisuuden varmistamiseksi.

[Finland]

Erikkilä Nostotekniikka Oy

Masalantie 225

FI-02430 MASALA

P: (09) 2219 0530

F: (09) 297 5021

E: sales@erikkila.com

www.erikkila.com

Quick-Lift Arm Torque

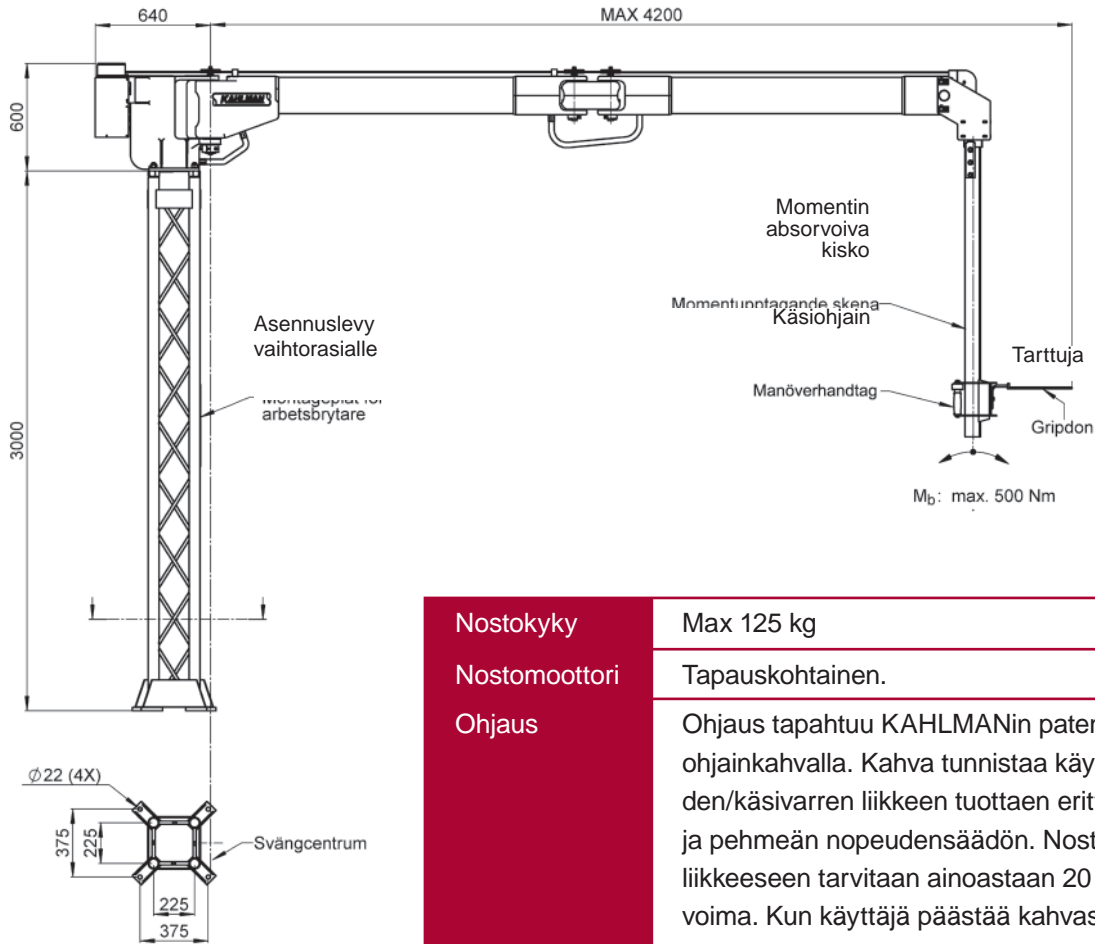
QL AT 125



*Ergonominen
nostoapulaite ainutlaatuisella
ohjattavuudella ja joustavalla
käytettävyydellä.*

Nostokyky 125 kg:aan asti.





Nostokyky	Max 125 kg
Nostomoottori	Tapauskohtainen.
Ohjaus	Ohjaus tapahtuu KAHLMANin patentoidulla ohjainkahvalla. Kahva tunnistaa käyttäjän käden/käsivarren liikkeen tuottaen erittäin tarkan ja pehmeän nopeudensäädön. Nosto-/laskuliikkeeseen tarvitaan ainoastaan 20 gramman voima. Kun käyttäjä päästää kahvasta irti pysähtyy nosto-/laskuliike välittömästi.
Teholähde	Riippuu käytetystä moottorityypistä.
Kääntövarsi	Valmistettu maalatusta alumiiniprofiilista, kokonaispituus maksimissaan 4,2 m maksimikuormalla. Kääntövarsien osien pituudet määritellään tapauskohtaisesti taakasta riippuen. Kääntövarsi on varustettu asiakasräätälöidyllä kiskolla kestämään kuorman vääntömomentin. Kiinnitetyn nostomoottorin paikka on huolellisesti suunniteltu ja testattu kääntövarren optimoidun liikkuvuuden takaamiseksi.
Kiinnitys	Lattiapilari on maalattua terästä, standardikorkeus 3 m. Pylväskorkeudet 5 m asti asiakastarpeen mukaan. Saatavana myös seinä- tai kattokiinnityskonsoli maalattua terästä.
Tarttuja	Tarttujat suunnitellaan asiakastarpeen mukaan. Älykkäät I/O signaalit ovat käytettävissä optimoidun toiminnallisuuden varmistamiseksi.

[Finland]

Erikkilä Nostotekniikka Oy

Masalantie 225

FI-02430 MASALA

P: (09) 2219 0530

F: (09) 297 5021

E: sales@erikkila.com

www.erikkila.com

Quick-Lift Rail

QL R 125

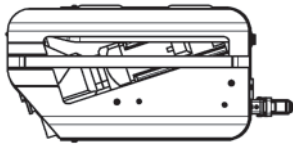
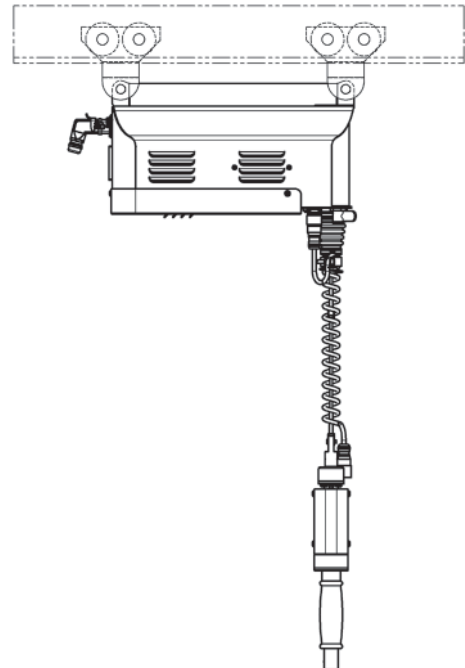
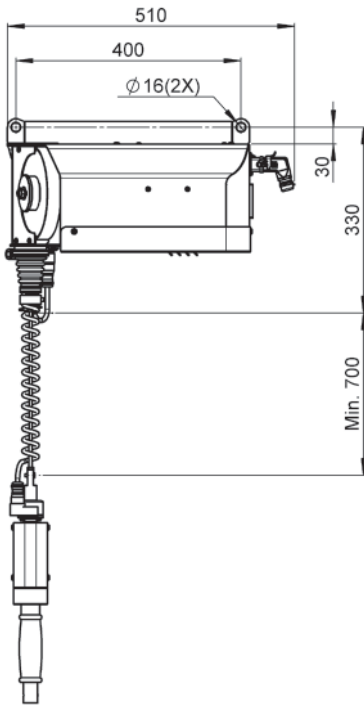


*Ergonominen
nostoapulaite ainutlaatuisella
ohjattavuudella ja joustavalla
käytettävyydellä.*

Nostokyky 125 kg:aan asti.



QL R 125



[Finland]

Erikkilä Nostotekniikka Oy

Masalantie 225
FI-02430 MASALA

P: (09) 2219 0530

F: (09) 297 5021

E: sales@erikkila.com

www.erikkila.com

Nostokyky	Max 125 kg
Nostomoottori	Portaattomasti ohjattu servomoottori
Yksikköpaino	18 kg
Ohjaus	Ohjaus tapahtuu KAHLMANin patentoidulla ohjainkahvalla. Kahva tunnistaa käyttäjän käden/käsivarren liikkeen tuottaen erittäin tarkan ja pehmeän nopeudensäädön. Nosto-/laskuliikkeeseen tarvitaan ainoastaan 20 gramman voima. Kun käyttäjä päästää kahvasta irti pysähtyy nosto-/laskuliike välittömästi. QL R 125 on erittäin helppo liikuttaa kiskojärjestelmässä pienen omapainonsa ansiosta.
Teholähde	230V, 50-60 Hz, 1-vaiheinen maadoitettu, 10A
Iskunpituus	3,0 metriä
Kiinnitys	QL R 125 voidaan kiinnittää yleisimpiin kiskojärjestelmiin. Myös jo olemassaolevaa järjestelmää voidaan useimmiten käyttää.
Tarttuja	Tarttumat suunnitellaan asiakastarpeen mukaan. Älykkäät I/O signaalit ovat käytettävissä optimoidun toiminnallisuuden varmistamiseksi.