



ERIKKILA

KÄÄNTÖPUOMINOSTURIT

NOSTAMISEN EDELLÄKÄVIJÄ INNOVAATIOIDEN JA LAADUN VOIMALLA

TURVALLISTA JA LUOTETTAVAA NOSTAMISTA ERIKKILAN KÄÄNTÖPUOMINOSTUREILLA

Vuonna 1912 Viipurissa perustettu Erikkila on keskittynyt nostoratkaisuihin vuodesta 1976 julkaisemalla silloin oman Prosystem-nosturiratkaisunsa. Alansa edelläkävijänä Erikkila on tuonut nosturimarkkinoille mm. matalarakenteiset kevytnosturit ja patentoinut ylikuormanilmaisimen.

Kevytnosturit, kääntöpuominosturit ja siirrettävät työpistenosturit suunnitellaan ja valmistetaan Suomessa Masalan tehtaalla eurooppalaisista materiaaleista tiukkoja laatuvaatimuksia noudattaen. Yli 100 kumppanin palveluverkosto 40 maassa varmistaa asiakkaiden tuen maailmanlaajuisesti.

Työspisteisiin, tuotantolinjoille ja sisälogistiikkaan suunnitellut kevytnosturijärjestelmät varmistavat nostokapasiteetin 2000 kg saakka. Osana Kito Crosby -konsernia Erikkila jatkaa tietään turvallisuuden, luotettavuuden ja innovaatioiden edelläkävijänä.





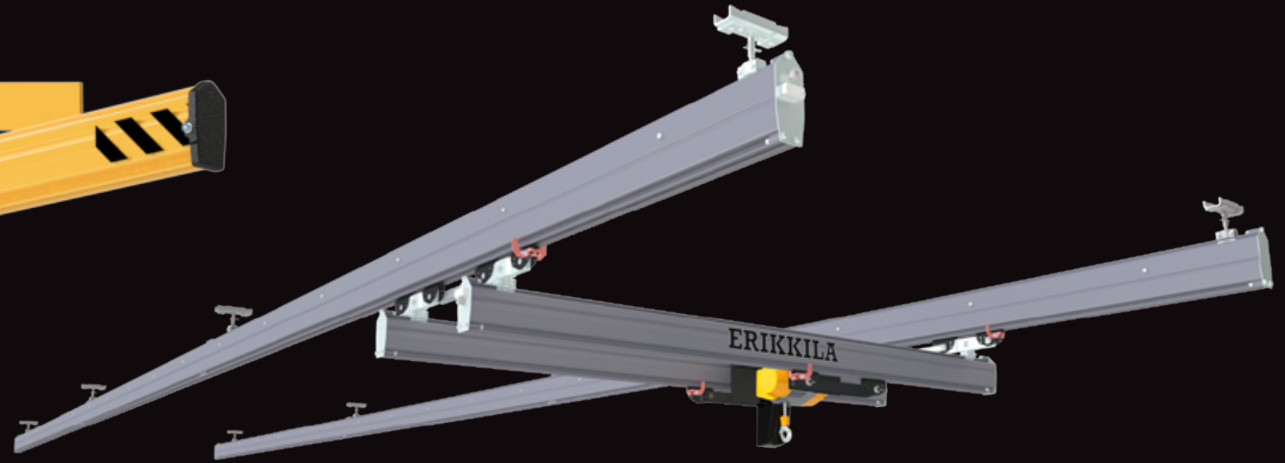
Pylväskääntöpuominosturi
(ylätuettu teräspuomi)

ERIKKILAN TUOTEVALIKOIMA

Erikkilan yksi- ja kaksipalkkiset siltanosturit ovat käyttäjäystävällisiä työpistenostureita, jotka kattavat työalueen laajasti. Nosturit on suunniteltu vaivattomaan käyttöön, ja ne takaavat sujuvan ja tarkan kuormankäsittelyn.

Erikkilan kääntöpuominostureiden avulla mahdollistetaan monipuoliset ja kestävät nostoratkaisut. Nosturit voidaan asentaa joko seinään tai lattiaan, ja ne soveltuvat erinomaisesti tuotantoon, kokoonpanoon ja huoltotöihin sekä integroituvat saumattomasti erilaisiin työympäristöihin.

Erikkilan Siirrettävät työpistenosturit tarjoavat joustavuutta ja liikkuvuutta, ja ne soveltuvat erinomaisesti tiloihin, joihin ei voi asentaa kiinteää nosturia tai nosturin tarve on väliaikainen. Helposti siirrettävät nosturit mahdollistavat usein tapahtuvat layout-muutokset ja erilaisten lisälaiteratkaisujen avulla ne ovat nopeasti muokattavissa kulloisiinkin työtehtäviin.



Kaksipalkkinen siltanosturi
(Terässilta ja -rata)



Siirrettävä työpistenosturi

TEHOKASTA JA TURVALLISTA KUORMANKÄSITTELYÄ

Erikkila -kääntöpuominosturin enimmäisnostokapasiteetti on 1 500 kg, ja sen voi asentaa joko seinään tai lattiaan. Kääntöpuominosturit täydentävät siltanostureita ja nostinratoja optimoiden samalla lattiapinta-alan käyttöä. Monipuolisiksi suunnitellut, kestävät ja pitkäikäiset järjestelmät on helppo asentaa, huoltaa ja tarvittaessa myös siirtää.

Vaunu voi olla manuaalinen tai sähköinen, ja virransyöttö tapahtuu joko latta- tai pyöräkaapelilla tai sisäisellä virtakiskolla. Lisävarusteena saatava kääntörajoitin estää puomin liikkumisen ennalta määritetyn työalueen ulkopuolelle.

LAADUKKAAT TERÄS- JA ALUMIINIPROFIILIT

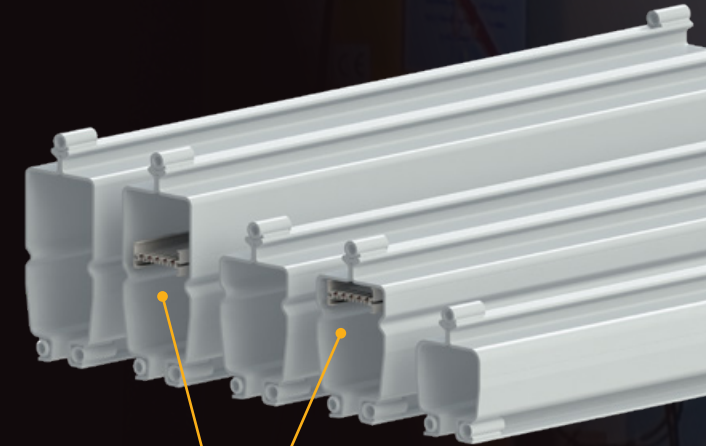
Teräsprofiilit, joita on saatavana kolmea eri kokoa, on valmistettu korkean vetolujuuden omaavasta teräksestä. Tämä mahdollistaa suuremmat rasiukset ja kuormat, säilyttäen samalla erinomaisen paino-kantokyky-suhteen.

Alumiiniprofiilit, joita on saatavana neljässä eri koossa, on valmistettu korkealaatuisesta anodisoidusta alumiinista, mikä takaa kestävyys ja kevyen rakenteen.

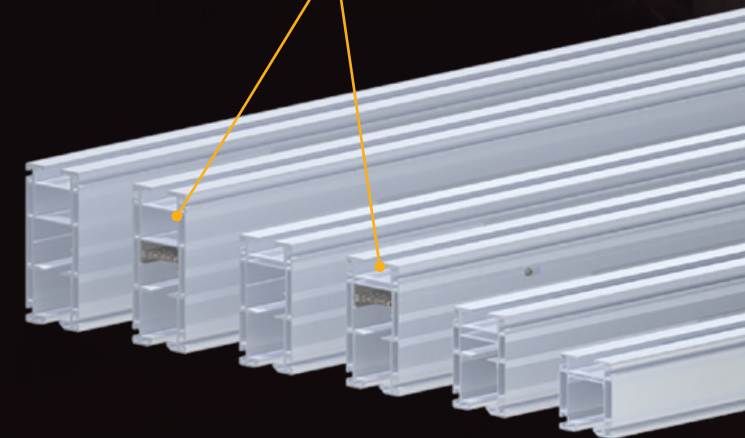
VAUNUT

Teräs- ja alumiiniprofiileille suunnitellut vaunut ovat hiljaisia ja niiden vierintävastus on minimaalinen, mikä tekee niistä pitkäikäisiä, kevyitä ja helppokäyttöisiä.

Raskaammille kuormille käytetään telivaunua.



SISÄINEN VIRTAKISKO ON VALITTAVISSA PROFIILEIHIN ALU 4/180, ALU 5/220, S200 JA S260







PYLVÄSKÄÄNTÖPUOMINOSTURI

HELPPOKÄYTTÖINEN JA VAKAA

Pylväskääntöpuominosturit ovat monipuolisia ja tehokkaita materiaalinkäsittelylaitteita, mikä tekee niistä ihanteellisia ratkaisuja useille eri teollisuudenaloille. Laaja kääntöalue ja kevyt käytettävyys mahdollistavat tarkan kuorman asettelun, ja lattiaan kiinnitetty pylväs varmistaa vakaan ja turvallisen nostamisen.

Puominosturit ovat yhteensopivia sekä sähköisten että manuaalisten ketjunostimien ja erilaisten nostolaitteiden kanssa ja mukautuvat monenlaisiin käyttötarpeisiin. Ne on helppo asentaa ja varmistaa maksimaalinen toiminnallisuus ilman, että nostosuorituskyky kärsii. Vankka rakenne varmistaa luotettavan käytön, vähentää työntekijöiden rasitusta ja parantaa kokonaisvaltaista tuottavuutta.

Kuorma (kg)	Puomin pituus (mm)							
	1000	2000	3000	4000	5000	6000	7000	8000
60	●●●	●●●	●●●	●●●	●●●	●	●	●
100	●●●	●●●	●●●	●●●	●●	●	●	●
125	●●●	●●●	●●●	●●	●	●	●	●
160	●●●	●●●	●●●	●	●	●	●	●
180	●●	●●	●●	●	●	●	●	●
250	●●	●●	●●	●	●	●	●	●
500	●	●	●	●	●	●	●	●
630	●	●	●	●	●	●	●	●
1000	●	●	●	●	●	●	●	●
1250	●	●	●	●	●			
1500	●	●	●	●	●			

Ylätuettu teräs ● Mataliin tiloihin teräs ● Mataliin tiloihin alumiini ●



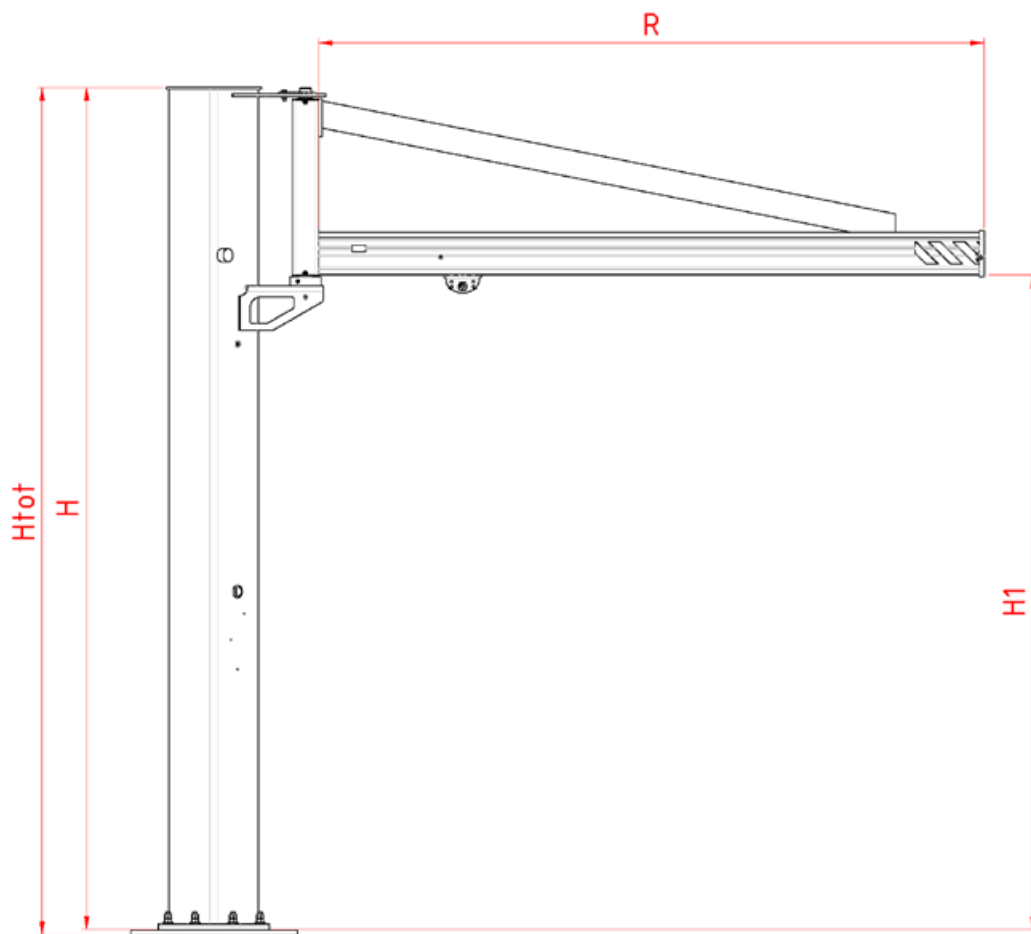
PYLVÄSKÄÄNTÖPUOMINOSTURI MATALIIN TILOIHIN

KUN TILA ASETTAA RAJOJA

Matalarakenteiset kääntöpuominosturit on suunniteltu erityisesti tiloihin, joiden rakenteellinen korkeus rajoittaa puominosturin käytettävissä olevaa nostoliikettä. Matalan rakenteen avulla pystytään maksimoimaan suurin mahdollinen nostokorkeus säilyttäen samalla nosturin tehokas ja turvallinen toiminta.

Matalarakenteiset puominosturit on suunniteltu kestävyyttä ja vakautta silmällä pitäen, ja ne tarjoavat luotettavan nostosuorituskyvyn myös ahtaissa tiloissa. Ne parantavat työergonomiaa vähentämällä manuaalisen käsittelyn aiheuttamaa rasitusta ja helpottamalla sujuvampaa materiaalin siirtoa. Lisäksi niiden kompakti mutta vankka rakenne minimoi asennustilan tarpeen ja optimoi kuormankäsittelyn tehokkuuden.

KÄÄNTÖPUOMINOSTURIN MITAT



YLÄTUETTU KÄÄNTÖPUOMINOSTURI, TERÄS

Ylätuettu pylväs- ja seinäkääntöpuominosturi, teräs							
RC (kg)	R maks. (mm)	H maks. (mm)	H min. (mm)	Laakeriputki	^{*)} H1 (mm)	^{*)} H1, kun H=maks. (mm)	Profiili-tyyppi
100	5000	6000	3000	h500_D30	H-544	5456	S140
100	6000	6000	3000	h800_D30	H-846	5154	S140
100	8000	6000	3000	h800_D50	H-852	5148	S200
125	5000	6000	3000	h500_D30	H-544	5456	S140
125	6000	6000	3000	h800_D30	H-846	5154	S140
125	8000	6000	3000	h800_D50	H-852	5148	S200
160	4000	6000	3000	h500_D30	H-544	5456	S140
160	6000	6000	3000	h800_D30	H-846	5154	S140
160	8000	6000	3000	h800_D50	H-852	5148	S200
180	3000	6000	3000	h500_D30	H-544	5456	S140
180	5000	6000	3000	h800_D30	H-846	5154	S140
180	8000	6000	3000	h800_D50	H-852	5148	S200
250	3000	6000	3000	h500_D30	H-544	5456	S140
250	5000	6000	3000	h800_D30	H-846	5154	S140
250	8000	6000	3000	h800_D50	H-852	5148	S200
320	5000	6000	3000	h800_D50	H-852	5148	S140
320	8000	6000	3000	h800_D50	H-852	5148	S200
500	4000	6000	3000	h800_D50	H-852	5148	S140
500	6000	6000	3000	h800_D50	H-852	4948	S200
500	8000	6000	3000	h1000_D50	H-1052	5148	S260
630	5000	6000	3000	h800_D50	H-852	4948	S200
630	6000	6000	3000	h1000_D50	H-1052	4750	S260
630	8000	6000	3000	h1250_D50	H-1250	4750	S260
1000	3000	6000	3000	h800_D50	H-852	5148	S200
1000	5000	6000	3000	h1000_D50	H-1052	4948	S260
1000	6000	6000	3000	h1250_D50	H-1250	4750	S260
1250	2000	6000	3000	h800_D50	H-852	5148	S200
1250	4000	6000	3000	h1000_D50	H-1052	4948	S260
1250	5000	6000	3000	h1250_D50	H-1250	4750	S260
1500	2000	6000	3000	h800_D50	H-852	5148	S200
1500	4000	6000	3000	h1000_D50	H-1052	4948	S260
1500	5000	6000	3000	h1250_D50	H-1250	4750	S260

^{*)} Ainoastaan pylväskääntöpuominosturit

MATALARAKENTEINEN KÄÄNTÖPUOMINOSTURI, TERÄS

Matalarakenteinen pylväs- ja seinäkääntöpuominosturi, teräs							
RC (kg)	R maks. (mm)	H maks. (mm)	H min. (mm)	Laakeriputki	¹⁾ H1 (mm)	¹⁾ H1, kun H=maks. (mm)	Profiilityyppi
60	4000	5000	3000	h500_D30	H-209	4791	S140
60	5000	5000	3000	h500_D30	H-262	4737	S200
100	3000	5000	3000	h500_D30	H-209	4791	S140
100	4000	5000	3000	h500_D30	H-262	4737	S200
125	2000	5000	3000	h500_D30	H-209	4791	S140
125	3000	5000	3000	h500_D30	H-262	4737	S200
125	4000	5000	3000	h500_D30	H-312	4687	S260
160	2000	5000	3000	h500_D30	H-209	4791	S140
160	3000	5000	3000	h500_D30	H-288	4711	S200
180	2000	5000	3000	h500_D28	H-209	4791	S140
180	3000	5000	3000	h500_D29	H-262	4737	S200
250	1000	5000	3000	h500_D28	H-209	4791	S140
250	2000	5000	3000	h500_D29	H-288	4711	S200
250	3000	5000	3000	h500_D30	H-312	4687	S260

¹⁾ Ainoastaan pylväskääntöpuominosturit

KÄÄNTÖALUE

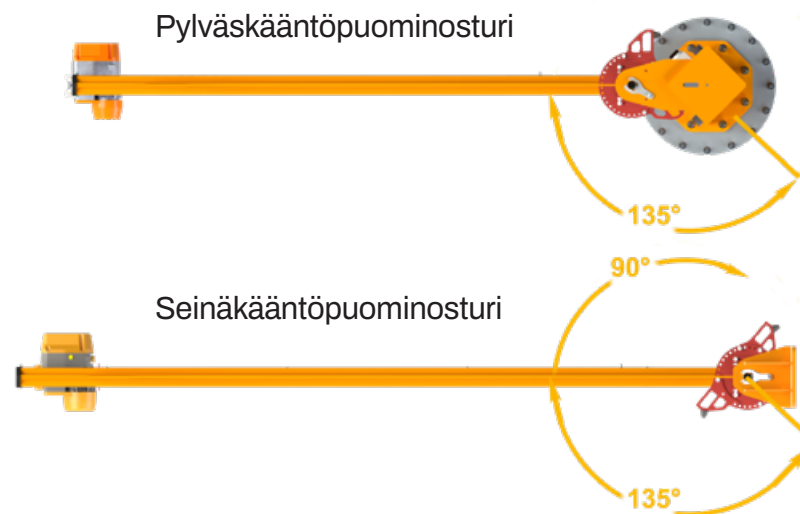
Kääntöalue tarkoittaa astemäärää, jonka sisällä puomi voi kääntyä puomiakselinsa ympäri. Seinäkääntöpuominostureissa seinä- tai pylväs rakenne voi rajoittaa kääntökulmaa, vaikka itse puomi mahdollistaisi laajemman liikeradan. Oletusarvoisesti pylväskääntöpuominostureiden kääntöalue on 270°, kun taas seinäkääntöpuominostureiden kääntöalue on yleensä 180°.

Asennustavasta riippuen kulma voi kuitenkin ulottua jopa 270°:een. Lisävarusteena saatava säädettävä käännonrajoitin mahdollistaa kulman rajoittamisen 130°–0° välillä viiden asteen välein.

MATALARAKENTEINEN KÄÄNTÖPUOMINOSTURI, ALUMIINI

Matalarakenteinen pylväs- ja seinäkääntöpuominosturi, alumiini							
RC (kg)	R maks. (mm)	H maks. (mm)	H min. (mm)	Laakeriputki	¹⁾ H1 (mm)	¹⁾ H1, kun H=maks. (mm)	Profiilityyppi
60	1000	5000	3000	h500_D30	H-176	4823	ALU2
60	2000	5000	3000	h500_D30	H-209	4790	ALU3
60	4000	5000	3000	h500_D30	H-248	4751	ALU4
60	5000	5000	3000	h500_D30	H-288	4711	ALU5
100	1000	5000	3000	h500_D30	H-176	4823	ALU2
100	2000	5000	3000	h500_D30	H-209	4790	ALU3
100	3000	5000	3000	h500_D30	H-248	4751	ALU4
100	4000	5000	3000	h500_D30	H-288	4711	ALU5
100	5000	5000	3000	h500_D30	H-288	4711	ALU5
125	1000	5000	3000	h500_D30	H-176	4823	ALU2
125	2000	5000	3000	h500_D30	H-209	4790	ALU3
125	3000	5000	3000	h500_D30	H-248	4751	ALU4
160	1000	5000	3000	h500_D30	H-209	4790	ALU3
160	2000	5000	3000	h500_D30	H-248	4751	ALU4
160	3000	5000	3000	h500_D30	H-288	4711	ALU5

¹⁾ Ainoastaan pylväskääntöpuominosturit





SEINÄKÄÄNTÖPUOMINOSTURI

MUKAUTUU ERILAISIIIN TUOTANTOTARPEISIIN

Seinäkäntöpuominosturit tarjoavat tilaa säästävän nostoratkaisun työpisteisiin, jotka sijaitsevat seinien tai pystyrakenteiden läheisyydessä. Asennettuna haluttuun korkeuteen ne tarjoavat laajan ulottuvuuden ja suuren kääntöalueen mahdollistaen sujuvan käytön tarvittaessa myös siltanosturin alla.

Seinäkäntöpuominosturia voidaan käyttää sähköisellä tai manuaalisella ketjunostimella varustettuna sekä muiden nostolaitteiden kanssa parantaen materiaalinkäsittelyn tehokkuutta ja joustavuutta.

Kuorma (kg)	Puomin pituus (mm)							
	1000	2000	3000	4000	5000	6000	7000	8000
60	●●●	●●●	●●●	●●●	●●●	●	●	●
100	●●●	●●●	●●●	●●●	●●	●	●	●
125	●●●	●●●	●●●	●●	●	●	●	●
160	●●●	●●●	●●●	●	●	●	●	●
180	●●	●●	●●	●	●	●	●	●
250	●●	●●	●●	●	●	●	●	●
500	●	●	●	●	●	●	●	●
630	●	●	●	●	●	●	●	●
1000	●	●	●	●	●	●	●	●
1250	●	●	●	●	●			
1500	●	●	●	●	●			

Ylätuettu teräs ● Mataliin tiloihin teräs ● Mataliin tiloihin alumiini ●



SEINÄKÄÄNTÖPUOMINOSTURI MATALIIN TILOIHIN

KOMPAKTI RATKAISU OPTIMOITUUN TILANKÄYTTÖÖN

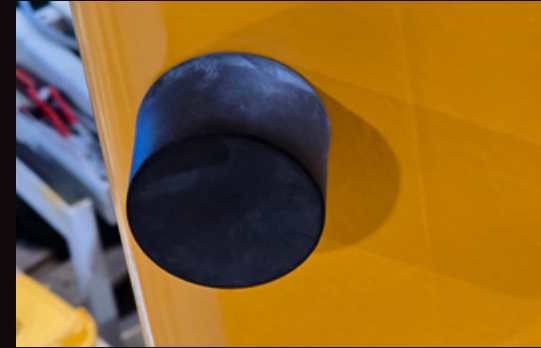
Matalarakenteinen kääntöpuominosturi on suunniteltu varasto- ja tuotantoympäristöihin, joissa tilan korkeus on rajoitettu, mutta nostokorkeuden suhteen ei voida hyväksyä kompromisseja. Tilaa säästävä ja kompakti ratkaisu parantaa työskentelytapoja, lisää työn tehokkuutta ja maksimoi tuottavuuden. Kestävä ja vakaa rakenne takaa turvallisen ja ergonomisen nostamisen myös ahtaissa tiloissa, missä normaalirakenteisella kääntöpuominosturilla ei päästä tarvittaviin tuloksiin.

Matalarakenteinen seinäkääntöpuominosturi sopii sekä sähköisille että manuaalisille ketjunostimille sekä erilaisille nostolaitteille. Se on helppo ja nopea asentaa, ja tarjoaa optimaalisen toiminnallisuuden ilman kompromisseja nostotehossa.

OMINAISUUDET JA LISÄVARUSTEET

KUMIPUSKURI

- Asennettu nosturin pylvääseen
- Vaimentaa nosturin rakenteisiin kohdistuvia iskuja, jos puomin liike pysähtyy päätyasentoihinsa liian suurella voimalla.



MUOVINEN PÄÄTYLEVY

- Nopea ja helppo asennus ja irrotus
- Päätylevyn kiinnityspultti toimii mekaanisena pysäyttimenä päädyssä, mikä varmistaa vaunun hallitun pysähtymisen ääripäähän, estäen vaunun putoamisen profiilista ja päätylevyn rikkoutumisen.
- Puomiprofiili voidaan lyhentää myös kohteessa, ja päätylevy pystytään kiinnittämään katkaisukohtaan ilman hitsaamista



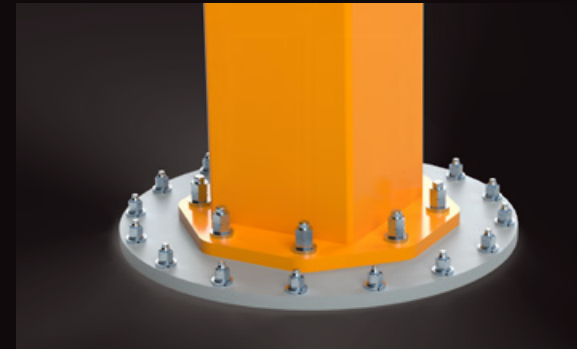
YLEISMALLINEN KÄÄNNÖNRAJOITIN

- Yleismallinen käännonrajoitin kaikkiin Mk2-pylväs- ja seinäkääntöpuominostureihin – vain pulttisarja vaihtuu mallin mukaan
- Säädetävän käännonrajoittimen avulla voidaan asettaa haluttu kääntöalue 5 asteen tarkkuudella
- Kumipuskuri vaimentaa puomin liikkeen sen saavuttaessa säädetyn rajansa



ERILLINEN ASENNUSLEVY

- Suurempi asennuslevy mahdollistaa puominosturin asennuksen silloinkin, kun lattian kantavuus ei riitä asennukseen pelkällä vakiopohjalevyllä
- Erillisen levyn käyttö voi vähentää mahdollisia kustannuksia ja kuljetuskuluja
- Pienin asennuslevy on kooltaan 400x400 mm, suurimman levyn halkaisija on 1500 mm
- Levyjen paksuus vaihtelee 20 ja 35 mm välillä



SÄÄDETTÄVÄ PUOMIN AKSELIN LAAKERI

- Varmistaa, että puomi on helppo säätää tarkasti vaakasuoraan asentoon
- Vähentää tai jopa poistaa kokonaan shimmauksen tarpeen asennusvaiheessa
- Nopeuttaa huomattavasti asennusta ja varmistaa onnistuneen lopputuloksen





ERIKKILA 1000kg

KTC 1

KÄÄNTÖ
48547

582



KESTÄVÄ KEHITYS

Yhdessä asiakkaidemme ja kumppaneidemme kanssa tavoitteenamme on kehittää entistä kestävämpiä nostamisen ja materiaalivirran ratkaisuja. Olemme sitoutuneet vähentämään hukkaa – olipa kyse materiaaleista, energiasta tai ajasta – optimoimalla sekä valmistusprosessimme, että tuotesuunnittelumme.

ERIKKILA



ERIKKILA OY
Masalantie 225
02430 Masala, Finland
Tel. +358 9 2219 050
sales.erikkila@kitocrosby.com

www.erikkila.com

 **KITO CROSBY™**



© ERIKKILA OY

ERIKKILA OY pidättää oikeuden muuttaa tuotteita ja niiden yksityiskohtia tai lopettaa tuotteiden myynnin ilman erillistä ilmoitusta.

DOC02000301KE - 251006